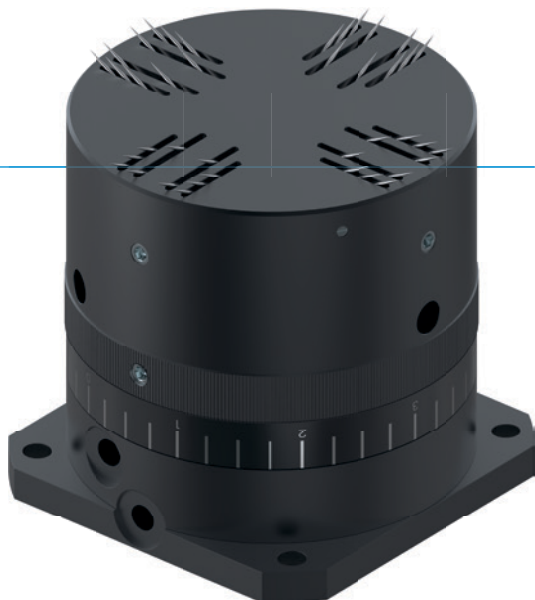


IHLOVÉ CHÁPADLÁ

SÉRIA ST

► VÝHODY VÝROBKU



► Plynulé nastavenie zdvihu

Prostredníctvom nastavovacieho krúžku môžete individuálne a plynulo prispôbiť zdvih pre vašu aplikáciu

► Funkcia uvoľnenia obrobku

Táto funkcia vám zaručuje bezpečné a rýchle uloženie obrobku a súčasne zabraňuje poruchám v priebehu procesu

► Snímanie prostredníctvom snímačov magnetického poľa

Detegovanie koncových polôh vám umožňuje kratšie doby cyklov a priebežné riadenie

► VLASTNOSTI RADU

Konštrukčná veľkosť

STXX



5 mil. cyklov bez údržby (max.)



Senzor magnetického poľa

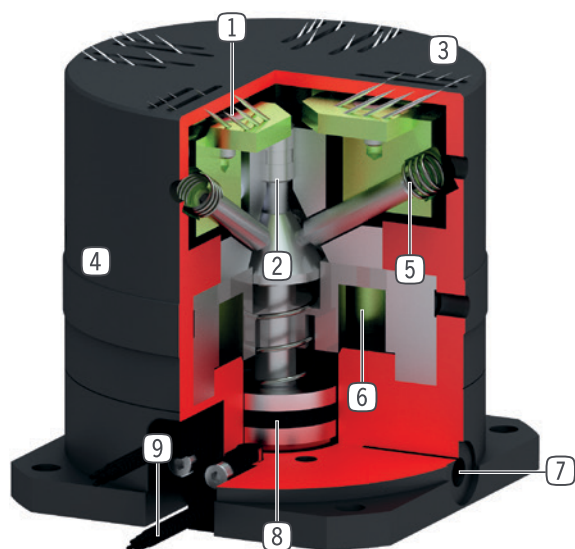
IP 30

IP30





PREHĽAD VÝHOD



- ① **vysúvateľné ihly**
- uchopenie pomocou zápichu
- ② **Prenos sily**
- pomocou kaleného oceľového kužela
- ③ **stierač ihiel**
- pomáha pri uvoľnení dielca
- ④ **nastavenie zdvihu**
- nastavenie zdvihu ihiel
- ⑤ **Integrovaná pružina**
- pre vratnú polohu
- ⑥ **prípojka pre ofukovací vzduch**
- pre uvoľnenie dielca vzduchom
- ⑦ **Prívod energie**
- možný z viacerých strán (veľkosť ST40)
- ⑧ **pohon**
- jednočinný pneumatický valec s vratnou polohou pružiny
- ⑨ **drážka registrácie**
- upevnenie a polohovanie senzorov magnetického poľa

TECHNICKÉ ÚDAJE

	Nastaviteľný zdvih ihly	Diameter ihiel	Hmotnosť	Trieda IP
Konštrukčná veľkosť	[mm]	[mm]	[kg]	
ST36	0 - 1,5	0,7	0,2	IP30
ST40	0 - 2	0,7	0,49	IP30

BLIŽŠIE INFORMÁCIE SÚ K DISPOZÍCII ONLINE



Všetky informácie jedným kliknutím: www.zimmer-group.com. Pomocou objednávacieho čísla želaného produktu nájdite údaje, nákresy a 3D modely k vašej konštrukčnej veľkosti. Rýchlo, prehľadne a vždy aktuálne.

IHLOVÉ CHÁPADLÁ

KONŠTRUKČNÁ VEĽKOSŤ ST40

► ŠPECIFIKÁCIE PRODUKTOV



► ODPORÚČANÉ PRÍSLUŠENSTVO



NAPÁJANIE



GVM5
Priame skrútkovania



PRIPOJENIA/OSTATNÉ



S8-G-3
Konektor konfekčne použiteľný priame - zástrčka M8



SENZOR



MFS01-K-KHC-P1-PNP
Senzor magnetického poľa uhlové, kábel 5 m



MFS01-S-KHC-P1-PNP
Senzor magnetického poľa uhlové, kábel 0,3 m - zástrčka M8



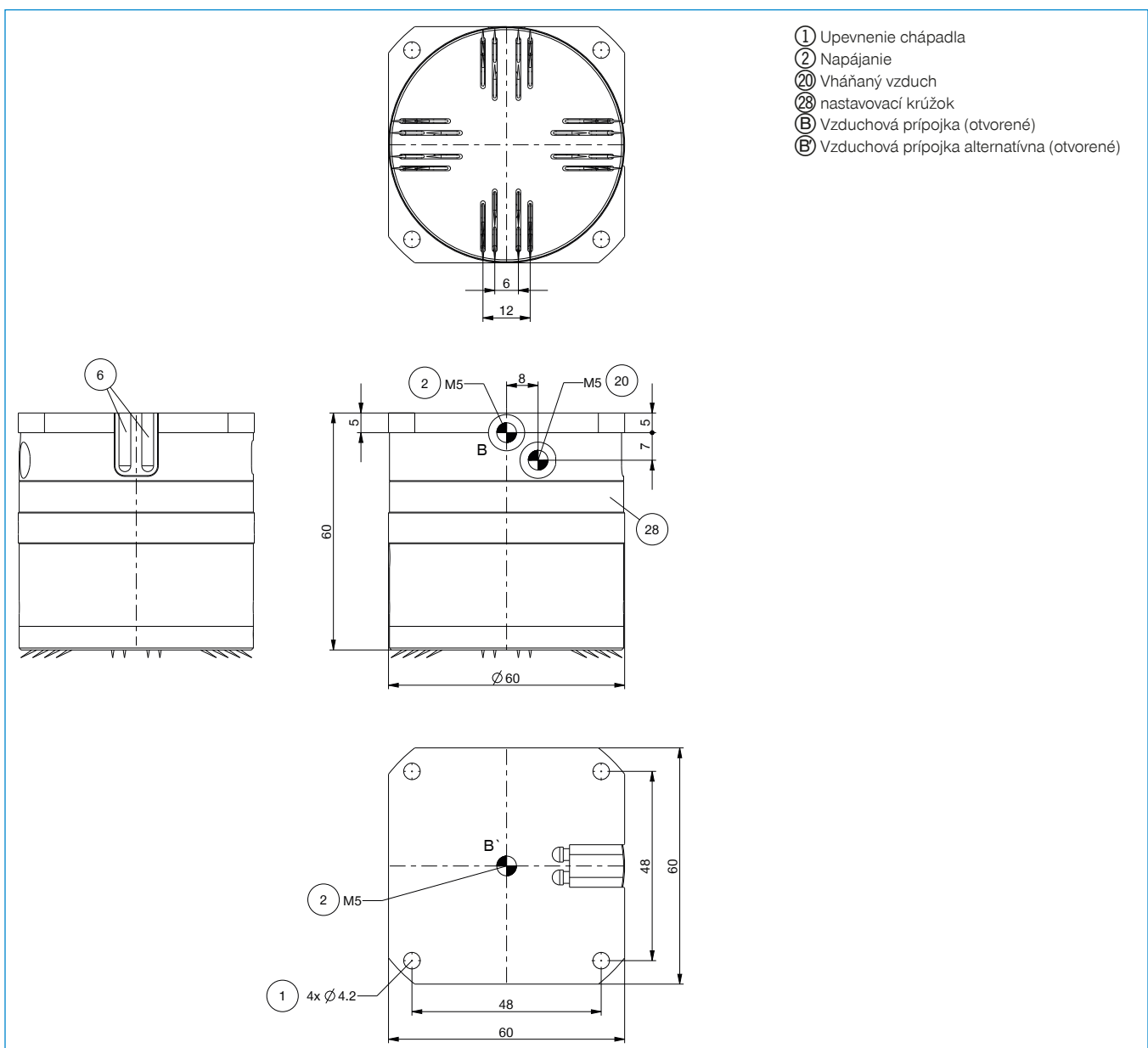
S12-G-3
konektor konfekčne použiteľný priame - zástrčka M12



Objednávacie č.	ST40-B
Min. nastaviteľný zdvih ihly [mm]	0
Max. nastaviteľný zdvih ihly [mm]	2
Počet ihliel [kus]	40
Diameter ihliel [mm]	0,7
Doba zábehu / výbehu [s]	0,03
Opakovacia presnosť +/- [mm]	0,05
Prevádzkový tlak min. [bar]	4
Prevádzkový tlak max. [bar]	8
Menovitý prevádzkový tlak [bar]	6
Prevádzková teplota min. [°C]	5
Prevádzková teplota max. [°C]	+80
Objem valca na cyklus [cm ³]	3
Druh krytia potiem IEC 60529	IP30
Hmotnosť [kg]	0,49

► **Technické údaje**

ST40-B



- ① Upevnenie chápadla
- ② Napájanie
- ②0 Vháňaný vzduch
- ②8 nastavovací krúžok
- B Vzduchová prípojka (otvorené)
- B' Vzduchová prípojka alternatívna (otvorené)

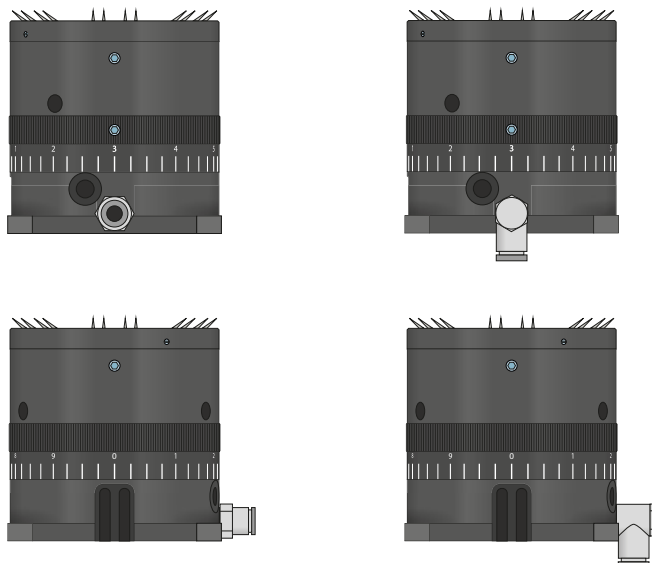


IHLOVÉ CHÁPADLO

SÉRIA ST – OPIS FUNKCIE



NAPÁJANIE



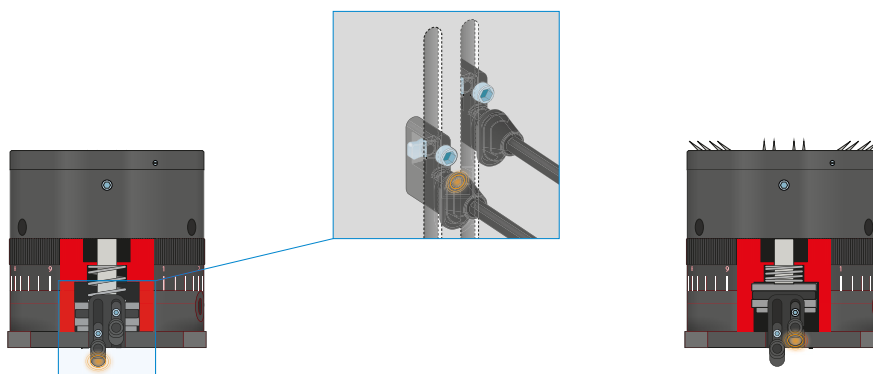
Pneumatické skrutkové spoje

K dispozícii sú v priamom a zahnutom konštrukčnom tvare. Voliť sa môžu v závislosti od priestorových podmienok alebo montážnej situácie.



SENZOR

MFS01



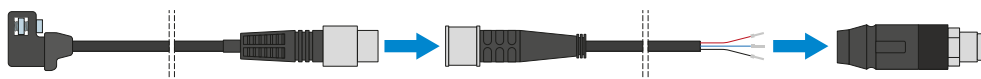
1-bodové senzory magnetického poľa – MFS

Na bezkontaktnú kontrolu polohy piestu

Tento senzor je namontovaný v drážke C chápada a detekuje magnety pripievané na čelustiach chápada. MFS01 je k dispozícii vo vyhotoveniach s 5 m káblom s otvoreným prameňom drôtených laniek a s 0,3 m káblom s konektorom.



PRIPOJENIA/OSTATNÉ



Konektor

Na predĺženie a sériové pripojenie pripojovacích vedení pre senzorku

K dispozícii sú káble s dĺžkou 5 m s otvoreným prameňom drôtených laniek. Káble je možné samostatne skratiť podľa konkrétnych potrieb alebo sa môžu sériovo pripojiť s konektormi vo veľkostiach M8 a M12.