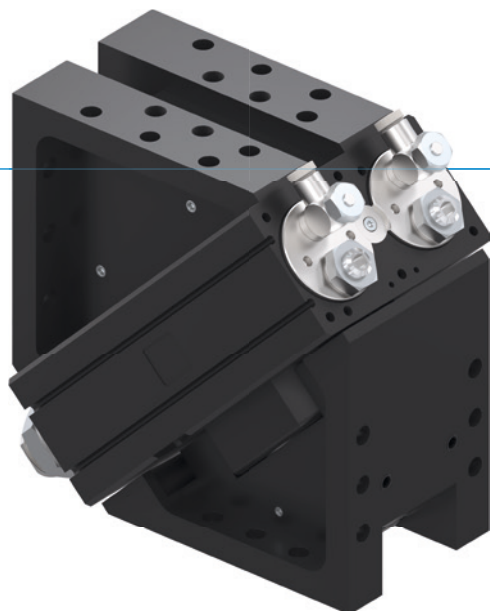


角度旋转单元

SW 系列

▶ 产品优点



"卓越的"

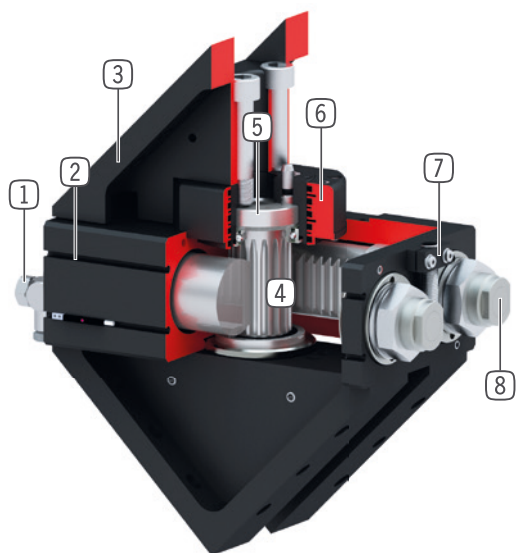
- ▶ **最高可超出普通标准100%**
卓越的终端缓冲使摆缸在短时间内带动更大的负载, 这样提高了您机器的工作输出量
- ▶ **包含两个角度连接法兰**
可以和机器的上下料系统协调的角度摆缸减少了您生产线设计的困难
- ▶ **径向负载量超过一般标准100%以上**
采用大号轴承保证了产品的强固性和使用寿命, 使您的应用更可靠。

▶ 产品特点

尺寸型号	版本
SWXXX	DX
 (最多) 1 千万次循环免维护	●
 IP64	●
 接近传感器	●
 磁场传感器	●
 法兰	●
 Powerstop 终端位置减振装置	●
 可调节的终端位置 $\pm 3^\circ$	●
 可定位 2 个位置	●
 180° 旋转角度	●
 空气传输	●



优势细节



- ① 节流阀
- 用于控制流量(随货赠送)
- ② 检测槽
- 用于安装磁性传感器
- ③ 坚固且轻的外壳
- 硬涂层铝合金
- ④ 力的转化
- 齿轮齿条
- ⑤ 空心双向轴承轴
- 用来通过电缆和气管
- 坚固,高保持力和扭矩
- ⑥ 集成8条气路
- 用于无管道空气传输
- 不需要扭曲气管
- ⑦ 安装块
- 安装接近开关
- ⑧ 内置专利技术的油压缓冲器
- 最终位置缓冲可调节
- 通过内置气压室来防止过热

技术数据

尺寸型号	摆动角度 [°]	扭矩 [Nm]	重量 [kg]	IP 等级
SW50	180	1.5	1.3	IP64
SW74	180	5.5	3	IP64
SW100	180	15	6.8	IP64
SW125	180	34	17	IP64
SW155	180	58	27	IP64
SW195	180	120	50	IP64

更多详情请上网查询

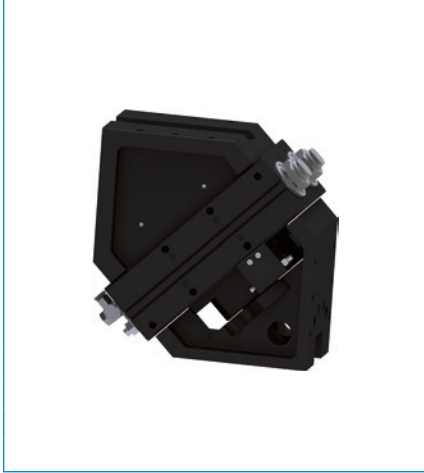


所有信息查询请点击:www.zimmer-group.com。产品参数、绘图、3D模型和操作说明均可根据产品型号查询。清晰且实时更新。

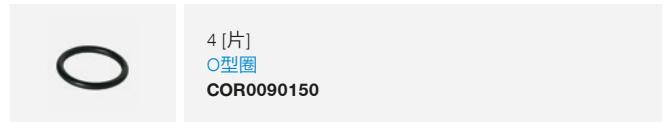
角度旋转单元

SW125 尺寸型号

▶ 产品规格



▶ 随货提供



▶ 配件建议

能源供应



传感器



传感器

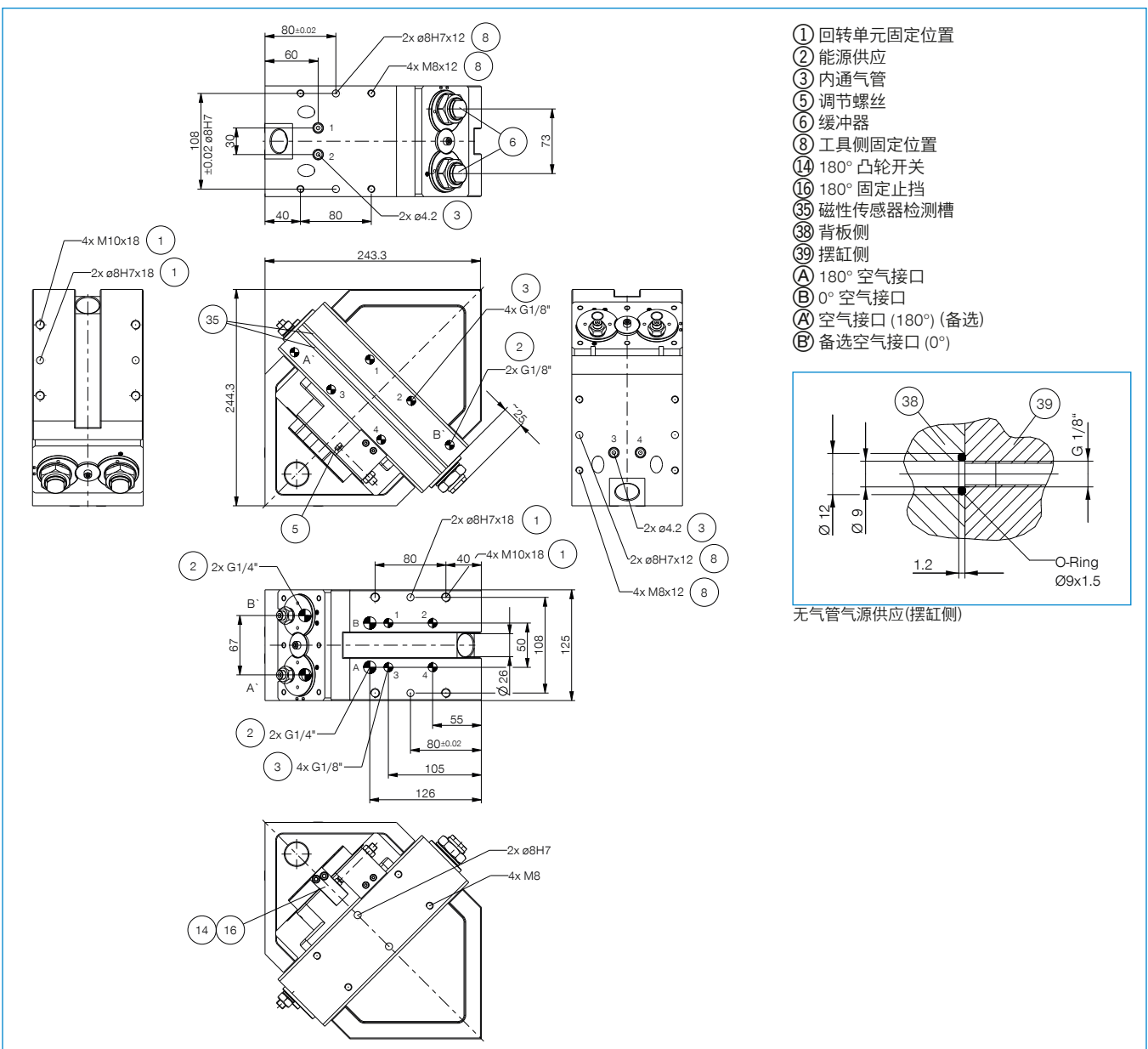


接口 / 其他



订购编号	技术数据
摆动角度 [°]	180
扭矩 [Nm]	34
摆动时间 [s]*	0.6
通孔 Ø [mm]	26
气体传输 [编号]	4
轴向负载量 [N]	3400
径向负载量 [Nm]	390
重复定位 +/- [°]	0.01
最小操作气压 [bar]	3
最大操作气压 [bar]	8
额定操作气压 [bar]	6
最低操作温度 [°C]	5
最高操作温度 [°C]	+80
每循环耗气体积 [cm ³]	440
根据IEC 60529标准安全保护	IP64
重量 [kg]	17

*无加装负荷

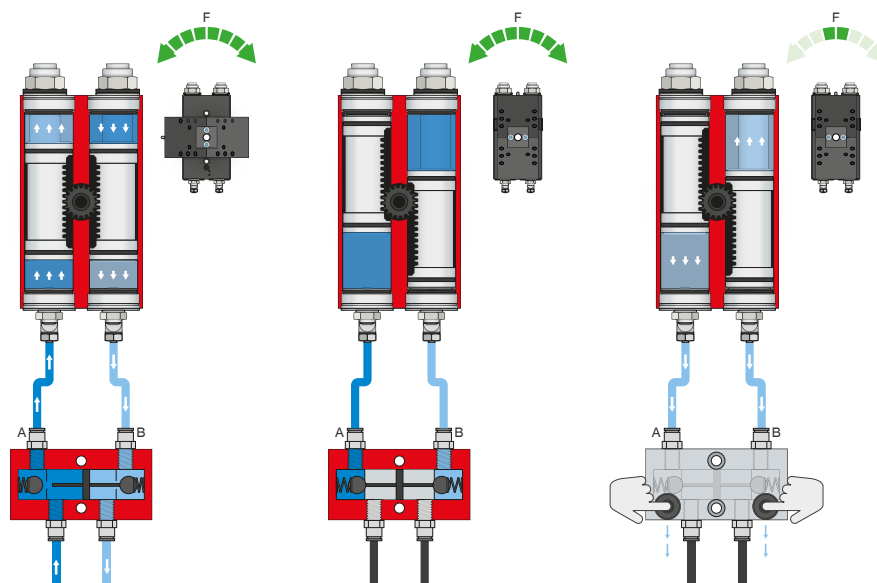


张角式旋转单元

SW 系列功能说明



能源供应



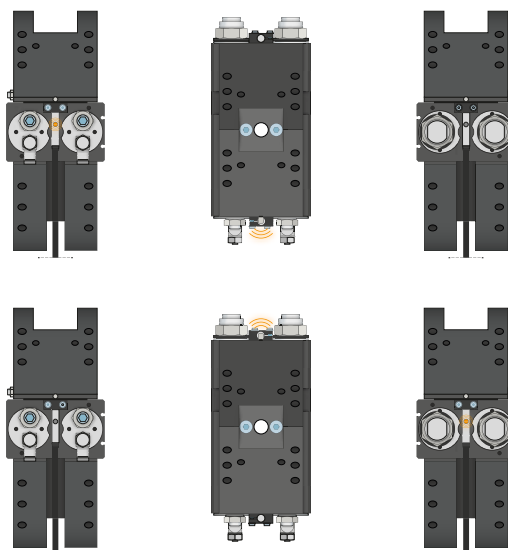
压力安全阀 - DSV

在系统压力下降时可靠地保持力和位置

通过内置的、可解锁的双向止回阀，在急停时保持旋转单元的系统压力。为了确保功能正常，阀的安装位置必须尽量靠近旋转单元的空气接口。E 型号中安装了两个按钮，通过这两个按钮可以使旋转单元受控地排气。



传感器



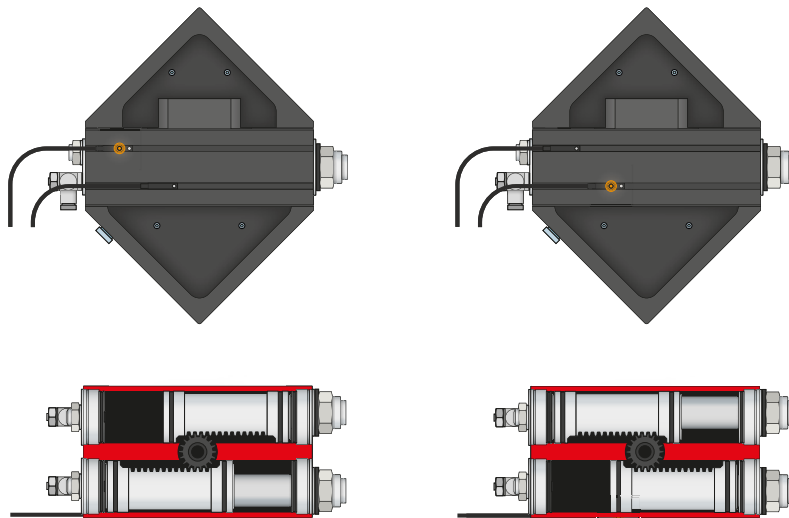
接近开关 - NJ

传感器伸入夹紧座直至止挡，并固定。然后通过调整感应条调整到所需位置。传感器有带裸露出线端的 5 m 电缆、带插头的 0.3 m 电缆以及带直插插头三种规格可选。



传感器

MFS02



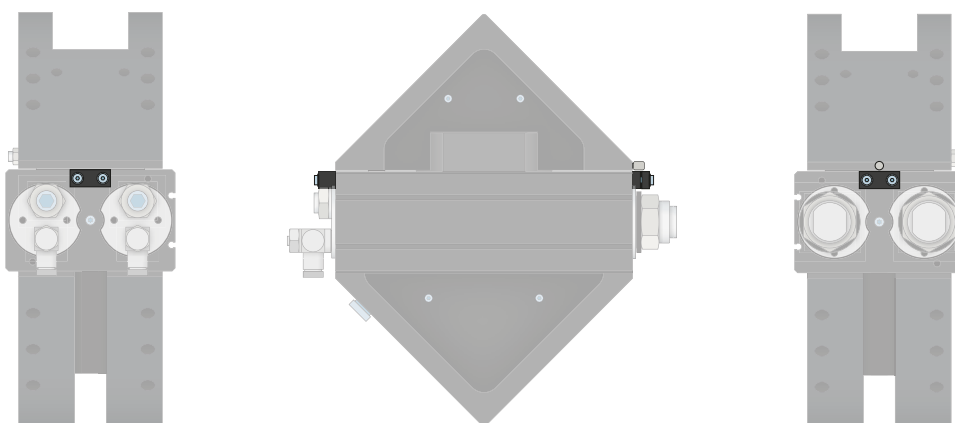
单点磁场传感器 - MFS

用于无接触地检测活塞位置

该传感器安装在旋转单元的 C 型槽中并且检测旋转单元的活塞上安装的磁体。为确保适用于各类不同的空间条件,有两种传感器可选。平卧式 MFS02 带有直型电缆出线,几乎完全隐藏在旋转单元 C 型槽中,而直立式 MFS01 虽然更高,但带有 90° 偏置的电缆出线。该类型传感器有带裸露出线端的 5 m 电缆和带插头的 0.3 m 电缆两种规格可选。



接口 / 其他



接近开关加装组件

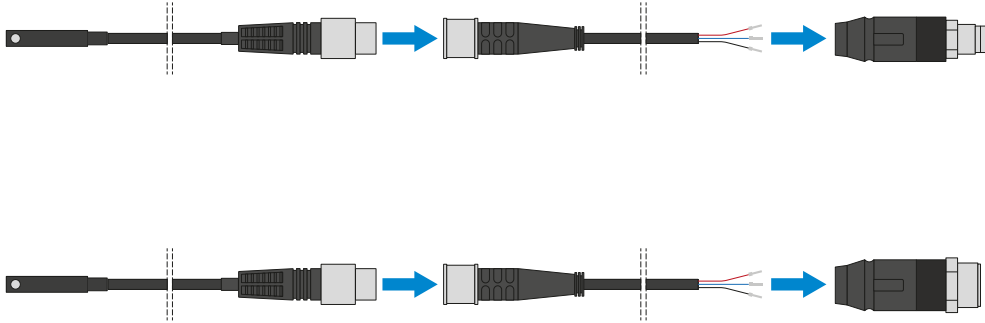
接近开关加装组件 通过供货范围内的固定材料安装在摆缸上。接近开关加装组件 可通过电感接近开关检测摆缸的位置。

张角式旋转单元

SW 系列功能说明



接口 / 其他



插塞连接器

用于延长和预装配传感器连接线

有带裸露出线端的 5 m 电缆可用。电缆可以根据相关需求截短或预装配 M8 和 M12 插头。