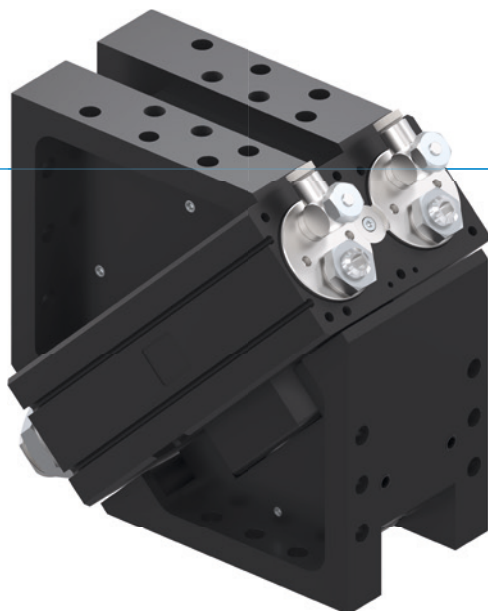


# WINKELSCHWENKEINHEITEN

## SERIE SW

### ► PRODUKTVORTEILE



#### „Die Überlegene“

##### ► Bis zu 100% mehr Leistung als der Benchmark

Durch die überlegene Endlagendämpfung können Sie mehr Masse in kürzester Zeit schwenken und erhöhen somit den Teileaustöß Ihrer Maschine

##### ► Inklusive zweier Winkelflansche

Reduzieren Sie Ihren Konstruktions- und Fertigungsaufwand mit der auf die Maschinenbelastung ausgerichteten Winkelschwenkeinheit

##### ► Mehr als 100% höhere radiale Lagerbelastung als der Benchmark

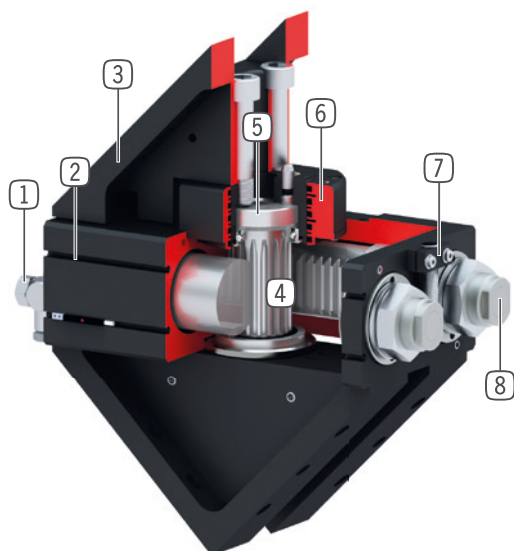
Die großzügig dimensionierten Lager stehen für Robustheit und Langlebigkeit und sorgen für höchste Prozesssicherheit in Ihrer Anwendung

### ► SERIENMERKMALE

Baugröße	Version	
SWXXX	DX	
10 Mio. wartungsfreie Zyklen (max.)	●	
IP64	●	
Induktiver Sensor	●	
Magnetfeldsensor	●	
Flansch	●	
Endlagendämpfung Powerstop	●	
Endlagen einstellbar +/- 3°	●	
Positionierbarkeit 2 Positionen	●	
Schwenkwinkel 180°	●	
Fluidische Durchführung	●	



## ► NUTZEN IM DETAIL



- ① **Drosselverschraubung**  
- zur Geschwindigkeitsregulierung (im Lieferumfang enthalten)
- ② **Abfragenut**  
- Befestigung und Positionierung der Magnetfeldsensoren
- ③ **Robustes, leichtes Gehäuse**  
- hartbeschichtete Aluminiumlegierung
- ④ **Kraftübertragung**  
- Zahnstangen und Zahnrad
- ⑤ **zweifach kugellagerte Hohlwelle**  
- zur Durchführung von Versorgungsleitungen  
- Hohe Kräfte- und Momentenaufnahme
- ⑥ **bis zu 8-fach integrierte Luftdurchführung**  
- zur schlauchlosen Übertragung von Druckluft  
- Schlauchpaket muss nicht mitgeschwenkt werden
- ⑦ **Klemmbock**  
- Aufnahme für induktiven Näherungsschalter
- ⑧ **integrierte und patentierte Stoßdämpfer**  
- einstellbare Endlagendämpfung  
- Erwärmung wird durch Einbau in pneumatischen Druckraum verhindert

## ► TECHNISCHE DATEN

Baugröße	Schwenkwinkel [°]	Drehmoment [Nm]	Gewicht [kg]	IP Klasse
SW50	180	1,5	1,3	IP64
SW74	180	5,5	3	IP64
SW100	180	15	6,8	IP64
SW125	180	34	17	IP64
SW155	180	58	27	IP64
SW195	180	120	50	IP64

## ► WEITERE INFORMATIONEN ONLINE VERFÜGBAR



Alle Informationen auf einen Klick: [www.zimmer-group.com](http://www.zimmer-group.com). Finden Sie anhand der Bestell-Nr. Ihres gewünschten Produktes Daten, Zeichnungen, 3-D-Modelle und Betriebsanleitungen zu Ihrer Baugröße. Schnell, übersichtlich und immer aktuell.

# WINKELSCHWENKEINHEITEN

## BAUGRÖSSE SW195

### ► PRODUKTSPEZIFIKATIONEN



### ► IM LIEFERUMFANG ENTHALTEN



2 [Stück]  
Schwenk-Drosselrückschlagventil  
**DRV1-4X8**



8 [Stück]  
O-Ring  
**COR0120150**

### ► ZUBEHÖREMPFEHLUNG



#### ENERGIEVERSORGUNG



**DSV1-8**  
Drucksicherungsventil



**DSV1-8E**  
Drucksicherungsventil mit Schnellentlüftung



#### SENSORIK



**NJ8-E2**  
Induktiver Näherungsschalter - Kabel 5 m



**MFS02-K-KHC-P1-PNP**  
Magnetfeldsensor gerade, Kabel 5 m



**MFS02-S-KHC-P1-PNP**  
Magnetfeldsensor gerade, Kabel 0,3 m - Stecker  
M8



#### ANSCHLÜSSE / SONSTIGES



**KAG500**  
Steckverbinder Gerade Kabel 5 m - Buchse M8



**KAW500**  
Steckverbinder Winkel Kabel 5 m - Buchse M8



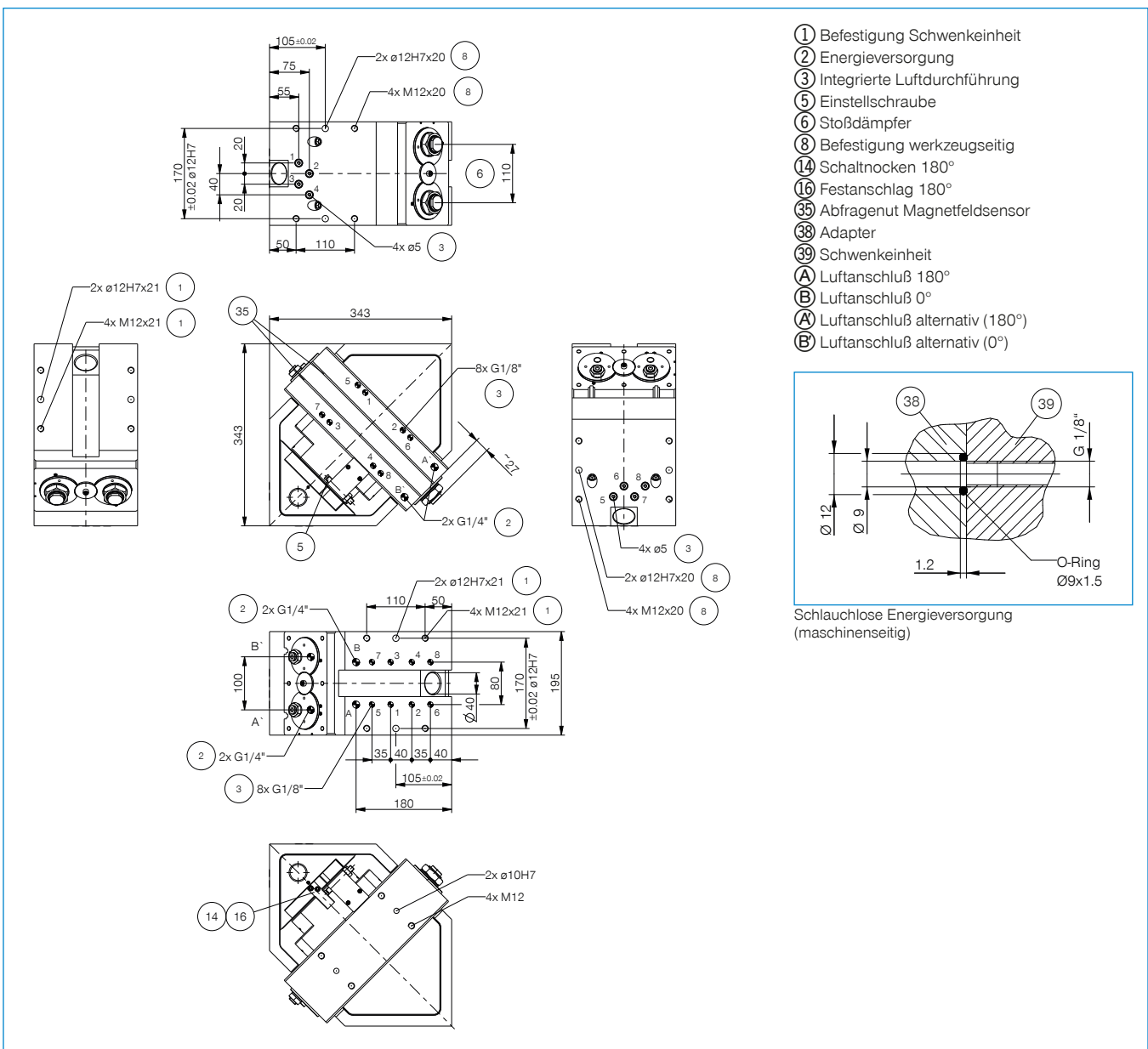
**S8-G-3**  
Steckverbinder konfektionierbar Gerade - Stecker  
M8



**S12-G-3**  
Steckverbinder konfektionierbar Gerade - Stecker  
M12

► Technische Daten	
<b>Bestell-Nr.</b>	<b>SW195D8-C</b>
Schwenkwinkel [°]	180
Drehmoment [Nm]	120
Schwenkzeit [s]*	1,1
Durchgangsbohrung Ø [mm]	40
Energieübertragung pneumatisch [Anzahl]	8
Lagerbelastung axial [N]	7000
Lagerbelastung radial [Nm]	1250
Wiederholgenauigkeit +/- [°]	0,01
Betriebsdruck min. [bar]	3
Betriebsdruck max. [bar]	8
Nennbetriebsdruck [bar]	6
Betriebstemperatur min. [°C]	5
Betriebstemperatur max. [°C]	+80
Zylindervolumen pro Zyklus [cm <sup>3</sup> ]	1520
Schutzart nach IEC 60529	IP64
Gewicht [kg]	50

\*ohne Anbaulast

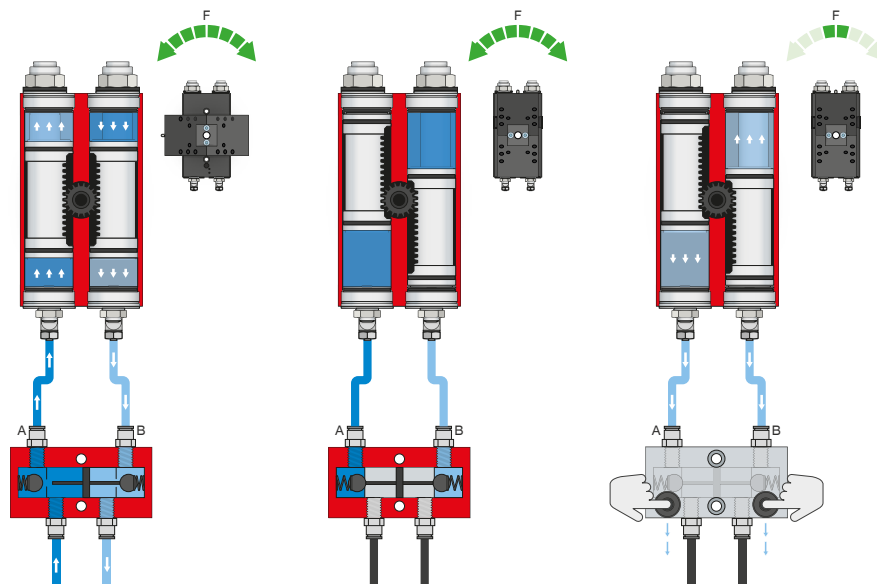


# WINKELSCHWENKEINHEITEN

## SERIE SW FUNKTIONSBESCHREIBUNG



### ENERGIEVERSORGUNG



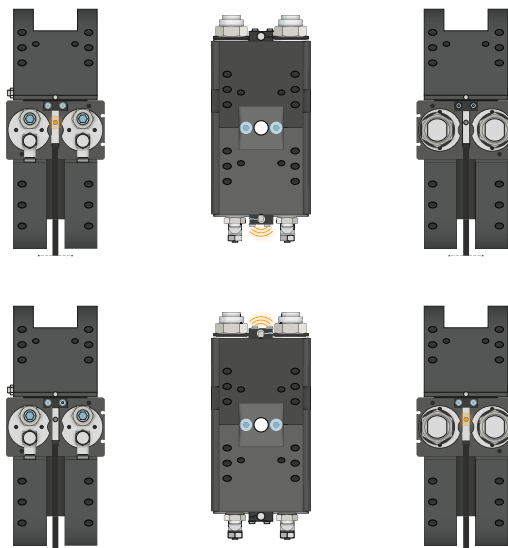
#### Drucksicherungsventil – DSV

Gewährleistet den sicheren Kraft- und Positionserhalt bei Abfall des Systemdrucks

Durch das integrierte, entsperrenbare Doppelrückschlagventil wird der Systemdruck der Schwenkeinheit bei NOT-AUS aufrechterhalten. Um die Funktion zu gewährleisten, muss das Ventil möglichst nah zum Luftanschluss der Schwenkeinheit verbaut werden. Bei der Variante E sind zwei Druckknöpfe verbaut über die die Schwenkeinheit kontrolliert entlüftet werden kann.



### SENSORIK



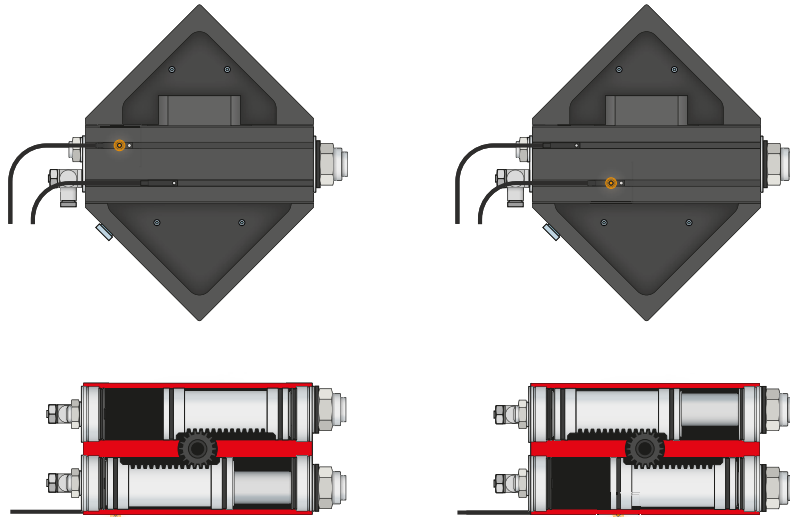
#### Induktive Sensoren – NJ

Der Sensor wird bis zum Anschlag in den Klemmbock eingeführt und fixiert. Anschließend erfolgt die Abstimmung auf die gewünschte Position durch Einstellen der Schaltfahne. Die Sensoren sind in den Ausführungen 5 m Kabel mit offenem Litzenende, 0,3 m Kabel mit Stecker, sowie mit direktem Steckerabgang erhältlich.



## SENSORIK

MFS02



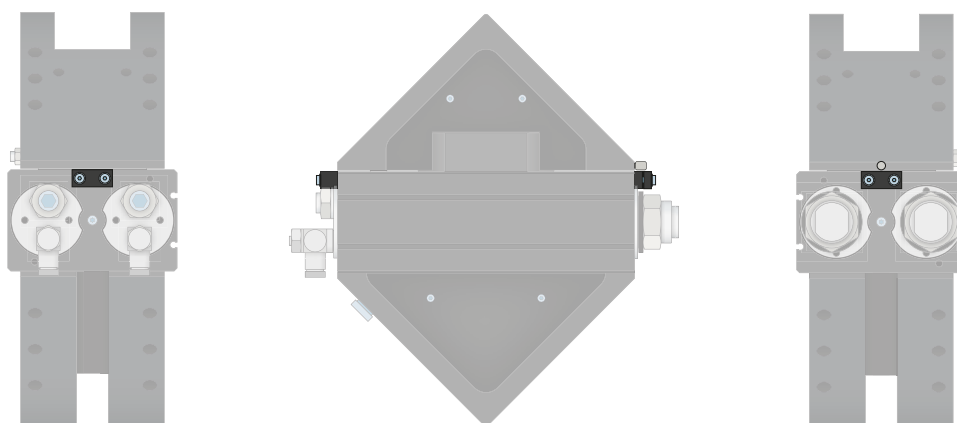
### 1-Punkt-Magnetfeldsensoren – MFS

Zur berührungslosen Abfrage der Kolbenstellung

Diese Sensoren werden in der C-Nut der Schwenkeinheit montiert und detektieren den am Kolben der Schwenkeinheit angebrachten Magneten. Um den Einsatz bei verschiedensten Platzverhältnissen zu gewährleisten, sind die Sensoren in zwei Varianten erhältlich. Während der liegende MFS02, mit geradem Kabelabgang, nahezu komplett in der C-Nut der Schwenkeinheit verschwindet, baut der stehende MFS01 zwar höher, besitzt jedoch einen Kabelabgang der um 90° versetzt ist. Diese Varianten gibt es in den Ausführungen 5 m Kabel mit offenem Litzenende und 0,3 m Kabel mit Stecker.



## ANSCHLÜSSE / SONSTIGES



### Anbausatz

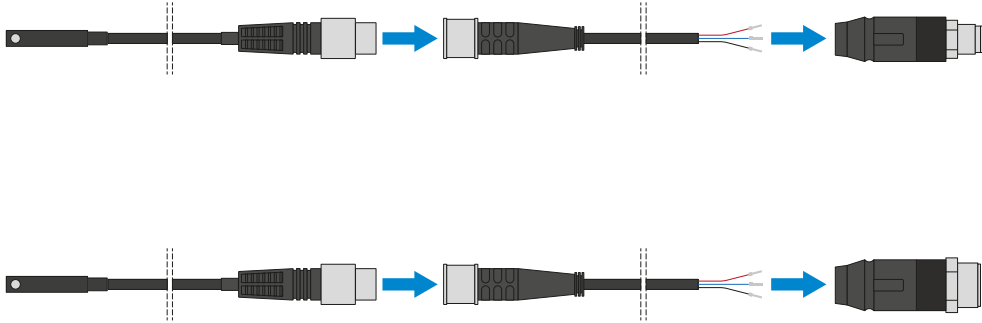
Der Anbausatz wird mittels des im Lieferumfang befindlichen Befestigungsmaterials am Greifer montiert. Der Anbausatz ermöglicht die Abfrage der Greiferpositionen über induktive Näherungsschalter.

# WINKELSCHWENKEINHEITEN

## SERIE SW FUNKTIONSBESCHREIBUNG



### ANSCHLÜSSE / SONSTIGES



#### Steckverbinder

##### Zum Verlängern und Konfektionieren der Anschlussleitungen für die Sensorik

Es stehen Kabel mit einer Länge von 5 m mit offenem Litzenende zur Verfügung. Die Kabel können individuell nach den jeweiligen Bedürfnissen gekürzt oder mit Steckern in den Größen M8 und M12 konfektioniert werden.