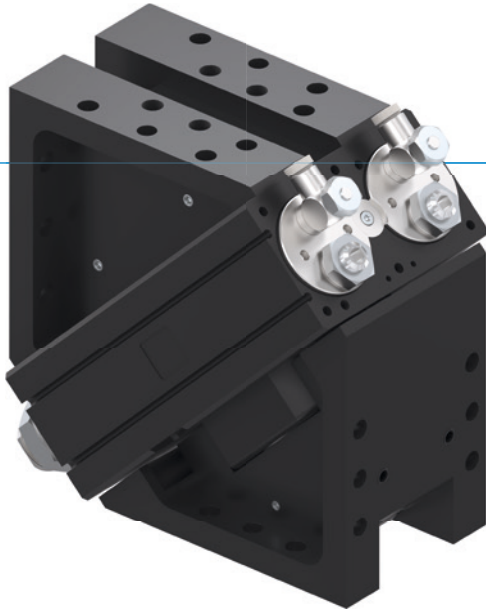


# 각 선회 유닛 시리즈 SW

## ▶ 제품의 장점



### "뛰어난"

#### ▶ 기준보다 최대 100% 더 높은 출력

뛰어난 끝 위치 댐핑에 의해 최단 시간 내에 더 많은 질량을 선회시킬 수 있어 기계의 부분 배출을 증가시킵니다.

#### ▶ 2개의 앵글러 플랜지 포함

기계 로드에게 맞게 배치된 각 선회 유닛으로 구성 및 제조 복잡성을 줄이십시오.

#### ▶ 기준보다 100% 이상 더 높은 방사 방향 베어링 하중

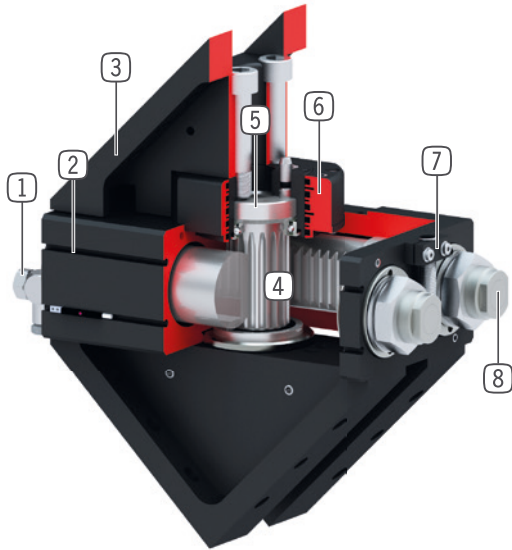
대규모로 사이즈 설계된 베어링은 견고성과 장기 수명을 보장하고 귀하의 애플리케이션의 최대 공정 안전성을 제공합니다.

## ▶ 시리즈 특징

설비 크기	버전
SWXXX	DX
1000만까지 정비가 불필요한 주기(최대)	●
IP64	●
인덕티브 센서	●
자계 센서	●
플랜지	●
파워스톱 끝 위치 댐핑	●
조정 가능한 최종 포지션 +/- 3°	●
2개 위치 위치 설정 가능성	●
선회각 180°	●
유체 관통	●



## ▶ 용도 명세



- ① 스톱틀 나사 이음부  
- 속도 조절을 위함(공급 물품에 포함)
- ② 슬롯 조회  
- 자계 센서 고정 및 위치 설정
- ③ 견고, 경량 하우징  
- 견고한 표면을 위해 알루미늄 합금
- ④ 힘 전달  
- 톱니형 랙 및 기어 휠
- ⑤ 이중으로 볼 베어링이 장착된 중공 샤프트  
- 공급 라인 관통을 위함  
- 높은 힘 모멘트 흡수
- ⑥ 8층까지 내장된 공기통과  
- 압축공기의 호스없는 전달  
- 호스 패키지가 함께 회전해서는 안 됩니다.
- ⑦ 클램프 서포트  
- 인덕티브 근접 스위치용 수용부
- ⑧ 특허성이 있는 통합된 완충기  
- 조절 가능한 끝 위치 댐핑  
- 공압 압력 챔버에 설치함으로써 가열을 방지할 수 있습니다.

## ▶ 기술 데이터

설비 크기	선회각 [°]	토크 [Nm]	무게 [kg]	IP 분류
SW50	180	1.5	1.3	IP64
SW74	180	5.5	3	IP64
SW100	180	15	6.8	IP64
SW125	180	34	17	IP64
SW155	180	58	27	IP64
SW195	180	120	50	IP64

## ▶ 세부 정보는 온라인으로 사용가능




모든 정보는 한 클릭으로: [www.zimmer-group.com](http://www.zimmer-group.com). 기술 정보모든 정보를 원하시는 제품의 주문번호로 여러분의 설비크기에 해당되는 데이터, 도면, 3-D 모델, 작동설명서를 보실 수 있습니다. 빠르고, 한 눈에 들어오는 최신 정보.


# 각 선회 유닛 설비 크기 SW50

## ▶ 제품 규격



## ▶ 배송 구성에 포함

	2 [조각] 선회-스로틀 체크 밸브 DRVM5X4
---	-----------------------------------

	4 [조각] O-링 COR0050100
---	-----------------------------

## ▶ 부품 권장

### 에너지 공급

	<b>DSV1-8</b> 압력 보호 밸브
---	---------------------------


	<b>DSV1-8E</b> 급속 배기 기능이 있는 기본 압력 보호 밸브
---	--

### 센서


	<b>MFS02-K-KHC-P1-PNP</b> 자기장 센서 직선, 케이블 5m
---	--

	<b>MFS02-S-KHC-P1-PNP</b> 자기장 센서 직선, 케이블 0.3m-커넥터 M8
---	---


### 연결/기타


	<b>ANS0062</b> 장착 세트
---	-------------------------

	<b>KAG500</b> 직선 케이블 5 m - 소켓 M8 플러그 연결
---	--

	<b>S12-G-3</b> 직선 제조 가능한 커넥터 - 플러그 M12
---	---

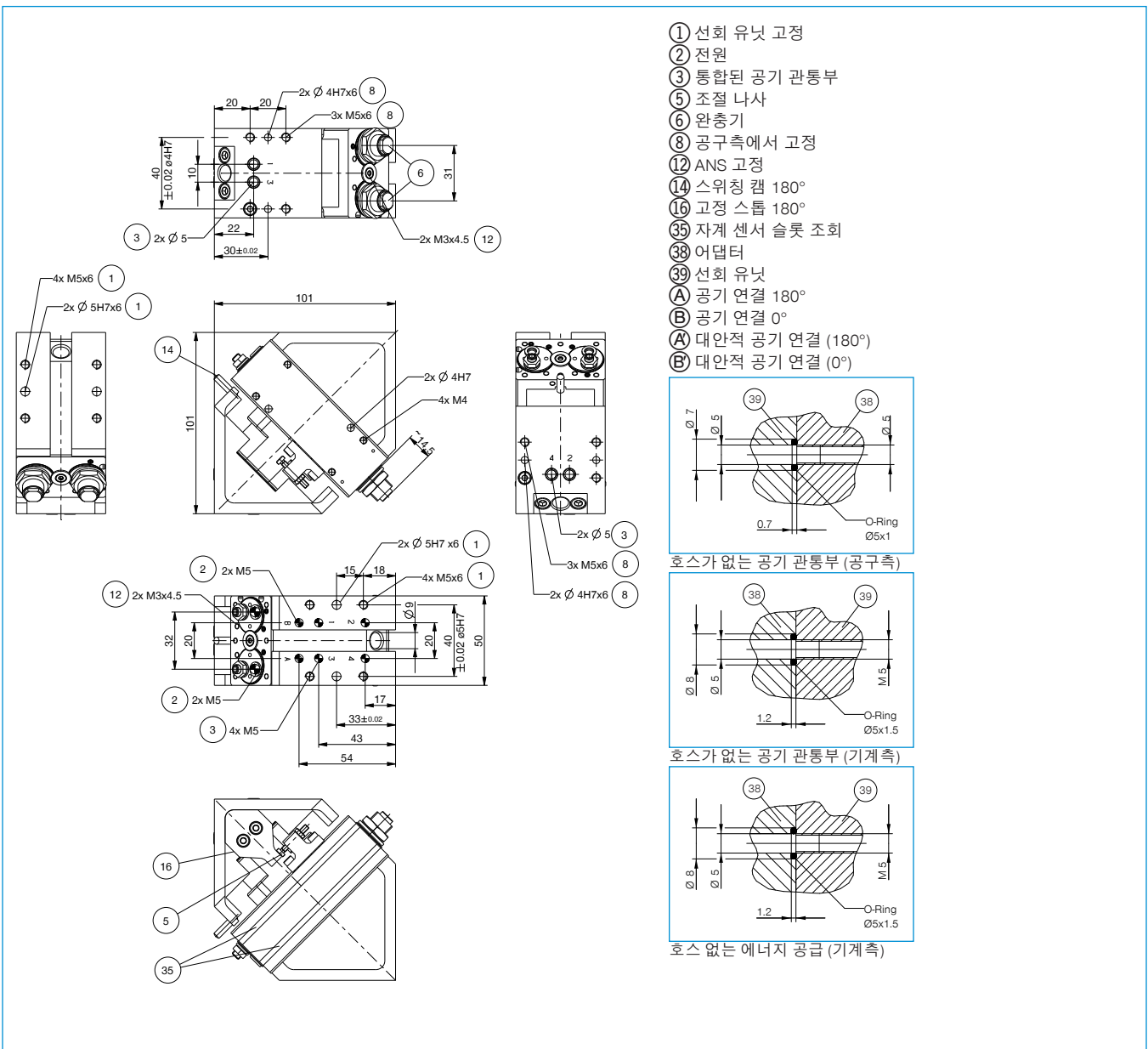
## ▶ 액세서리 권장 장착 세트

	<b>NJ8-E2</b> 인덕티브 근접 스위치 - 케이블 5 m
---	--

	<b>NJ8-E2S</b> 인덕티브 근접 스위치 - 플러그 M8
---	--

주문번호	기술 데이터
SW50D4-C	
선회각 [°]	180
토크 [Nm]	1.5
선회 시간 [s]*	0.3
관통 보어 Ø [mm]	9
공압 에너지 전달 [숫자]	4
축 방향 베어링 하중 [N]	490
방사 방향 베어링 하중 [Nm]	25
반복정밀도 +/- [°]	0.01
최소 작동 압력 [bar]	3
최대 작동 압력 [bar]	8
정격 작동 압력 [bar]	6
최소 작동 온도 [°C]	5
최대 작동 온도 [°C]	+80
사이클 당 실린더 부피 [cm³]	15
IEC 60529 준거 보호방식	IP64
무게 [kg]	1.3

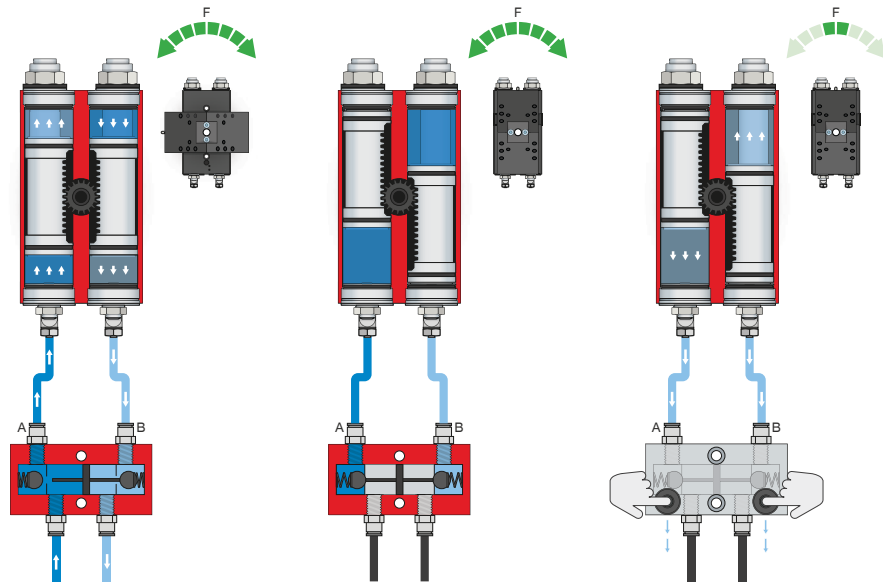
\*설치 하중 없음



# 앵글 피벗 유닛 시리즈 SW 기능 설명



## 에너지 공급



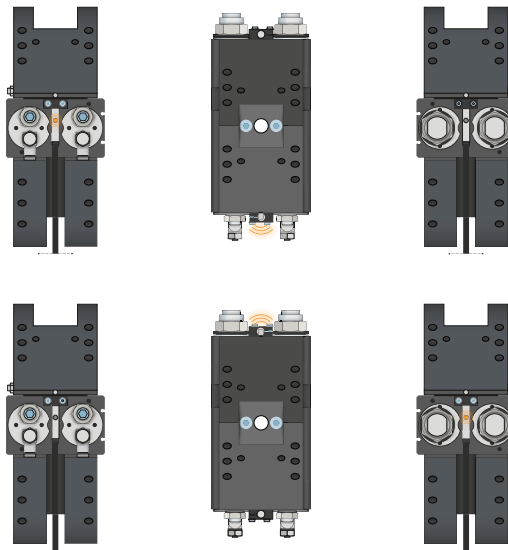
### 압력 보호 밸브 - DSV

시스템 압력 강하 시 안전한 힘과 위치 유지를 보장

잠금 해제식 통합 이중 체크 밸브로 비상 정지 시 선회 유닛의 시스템 압력이 유지됩니다. 이 기능을 보장하기 위해 밸브는 가능한 한 선회 유닛의 공기 연결부 가까이에 설치해야 합니다. 버전 E에서는 두 개의 누름 버튼이 설치되어 있어서 이를 통해 선회 유닛을 통제하며 환기시킬 수 있습니다.



## 센서



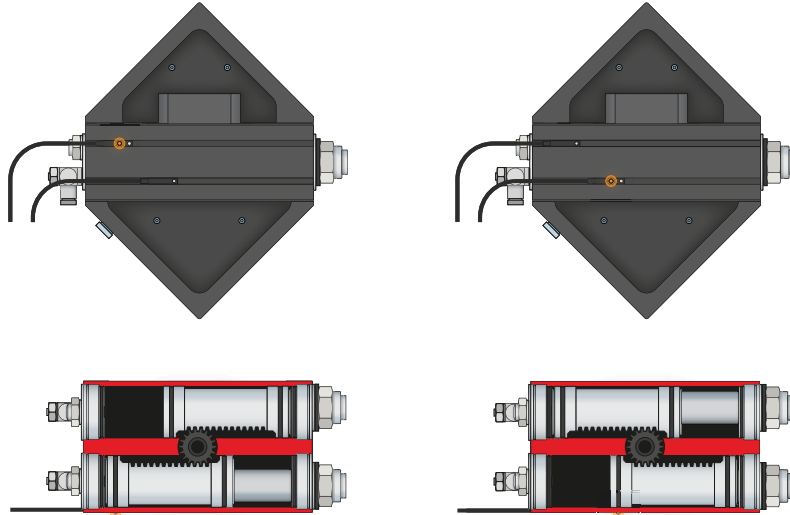
### 인덕티브 센서 - NJ

멈출 때까지 취부 블록에 센서를 삽입하여 고정합니다. 이어서 스위칭 플래그를 조정하여 원하는 위치로 조정이 이루어집니다. 연선 단부가 개방된 5 m 케이블 사양, 커넥터가 있는 0.3 m 케이블 사양과 직접 커넥터 출구가 있는 사양이 있습니다.



## 센서

MFS02



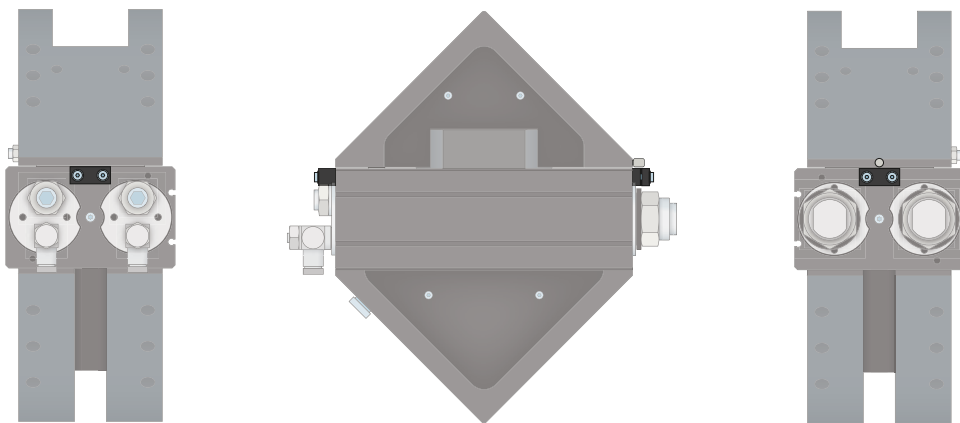
### 1포인트 마그네틱 센서 - MFS

#### 피스톤 위치의 비접촉 검출용

이 센서는 선회 유닛의 C 슬롯에 장착되어 선회 유닛의 피스톤에 부착된 자석을 감지합니다. 다양한 공간의 조건에서 사용할 수 있도록 센서는 두 가지 버전으로 제공됩니다. 가로형 MFS02는 일자형 케이블 접속 기구로 선회 유닛의 C 슬롯에서 거의 완전히 매입되는 반면, 세로형 MFS01은 더 높은 구조이지만 케이블 접속 기구가 90° 오프셋됩니다. 연선 단부가 개방된 5m 케이블 사양과 커넥터가 있는 0.3m 케이블 사양이 있습니다.



## 연결/기타



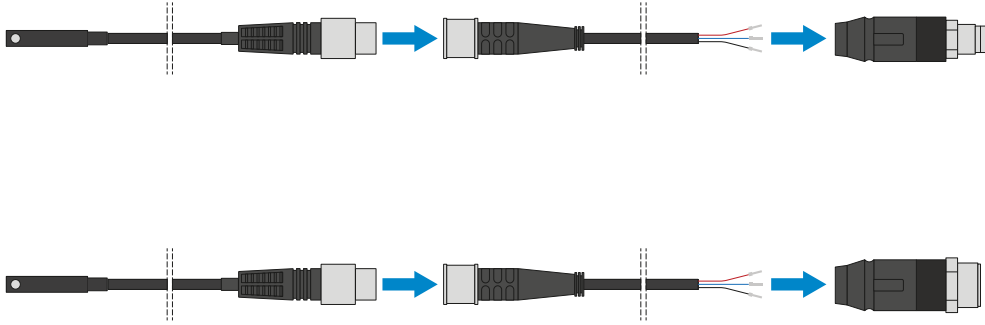
### 장착 세트

장착 세트는 제공 품목에 포함된 고정 재료를 사용하여 그리퍼에 장착됩니다. 장착 세트 덕분에 유도형 근접 스위치를 통한 그리퍼 위치 검출이 가능합니다.

# 앵글 피벗 유닛 시리즈 SW 기능 설명



연결/기타



## 플러그-인 커넥터

### 센서 연결 케이블의 연장 및 조립용

연선 단부가 개방된 5m 길이의 케이블을 제공합니다. 케이블은 필요에 따라 맞게 자르거나 M8과 M12 사이즈의 커넥터와 조립할 수 있습니다.