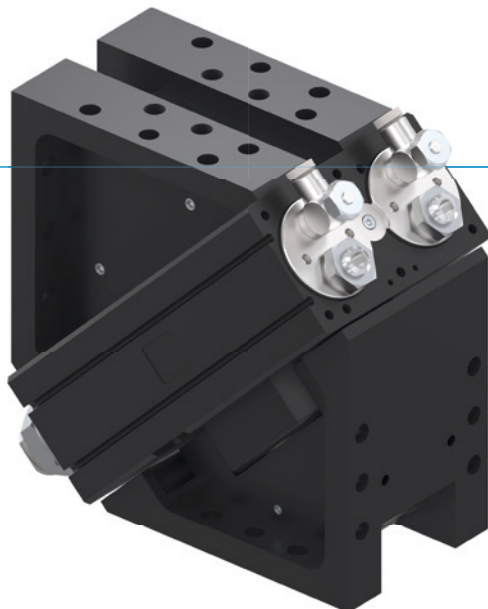


WINKELSCHWENKEINHEITEN

SERIE SW

► PRODUKTVORTEILE



„Die Überlegene“

► Bis zu 100% mehr Leistung als der Benchmark

Durch die überlegene Endlagendämpfung können Sie mehr Masse in kürzester Zeit schwenken und erhöhen somit den Teileaustöß Ihrer Maschine

► Inklusive zweier Winkelflansche

Reduzieren Sie Ihren Konstruktions- und Fertigungsaufwand mit der auf die Maschinenbeladung ausgerichteten Winkelschwenkeinheit

► Mehr als 100% höhere radiale Lagerbelastung als der Benchmark

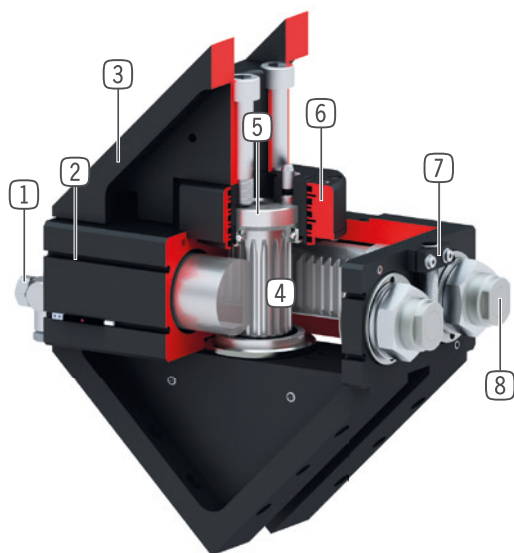
Die großzügig dimensionierten Lager stehen für Robustheit und Langlebigkeit und sorgen für höchste Prozesssicherheit in Ihrer Anwendung

► SERIENMERKMALE

| Baugröße | Version | |
|-------------------------------------|---------|--|
| SWXXX | DX | |
| 10 Mio. wartungsfreie Zyklen (max.) | ● | |
| IP64 | ● | |
| Induktiver Sensor | ● | |
| Magnetfeldsensor | ● | |
| Flansch | ● | |
| Endlagendämpfung Powerstop | ● | |
| Endlagen einstellbar +/- 3° | ● | |
| Positionierbarkeit 2 Positionen | ● | |
| Schwenkwinkel 180° | ● | |
| Fluidische Durchführung | ● | |



► NUTZEN IM DETAIL



- ① **Drosselverschraubung**
- zur Geschwindigkeitsregulierung (im Lieferumfang enthalten)
- ② **Abfragenut**
- Befestigung und Positionierung der Magnetfeldsensoren
- ③ **Robustes, leichtes Gehäuse**
- hartbeschichtete Aluminiumlegierung
- ④ **Kraftübertragung**
- Zahnstangen und Zahnrad
- ⑤ **zweifach kugelgelagerte Hohlwelle**
- zur Durchführung von Versorgungsleitungen
- Hohe Kräfte- und Momentenaufnahme
- ⑥ **bis zu 8-fach integrierte Luftdurchführung**
- zur schlauchlosen Übertragung von Druckluft
- Schlauchpaket muss nicht mitgeschwenkt werden
- ⑦ **Klemmbock**
- Aufnahme für induktiven Näherungsschalter
- ⑧ **integrierte und patentierte Stoßdämpfer**
- einstellbare Endlagendämpfung
- Erwärmung wird durch Einbau in pneumatischen Druckraum verhindert

► TECHNISCHE DATEN

| Baugröße | Schwenkwinkel [°] | Drehmoment [Nm] | Gewicht [kg] | IP Klasse |
|----------|----------------------|--------------------|-----------------|-----------|
| SW50 | 180 | 1,5 | 1,3 | IP64 |
| SW74 | 180 | 5,5 | 3 | IP64 |
| SW100 | 180 | 15 | 6,8 | IP64 |
| SW125 | 180 | 34 | 17 | IP64 |
| SW155 | 180 | 58 | 27 | IP64 |
| SW195 | 180 | 120 | 50 | IP64 |

► WEITERE INFORMATIONEN ONLINE VERFÜGBAR



Alle Informationen auf einen Klick: www.zimmer-group.com. Finden Sie anhand der Bestell-Nr. Ihres gewünschten Produktes Daten, Zeichnungen, 3-D-Modelle und Betriebsanleitungen zu Ihrer Baugröße. Schnell, übersichtlich und immer aktuell.

WINKELSCHWENKEINHEITEN

BAUGRÖSSE SW74

► PRODUKTSPEZIFIKATIONEN



► IM LIEFERUMFANG ENTHALTEN



2 [Stück]
Schwenk-Drosselrückschlagventil
DRV1-8X6



4 [Stück]
O-Ring
COR0050100

► ZUBEHÖREMPFEHLUNG



ENERGIEVERSORGUNG



DSV1-8
Drucksicherungsventil



DSV1-8E
Drucksicherungsventil mit Schnellentlüftung



SENSORIK



MFS02-K-KHC-P1-PNP
Magnetfeldsensor gerade, Kabel 5 m



MFS02-S-KHC-P1-PNP
Magnetfeldsensor gerade, Kabel 0,3 m - Stecker M8



ANSCHLÜSSE / SONSTIGES



ANS0063
Anbausatz



KAG500
Steckverbinder Gerade Kabel 5 m - Buchse M8



S12-G-3
Steckverbinder konfektionierbar Gerade - Stecker M12

► ZUBEHÖREMPFEHLUNG ANBAUSATZ



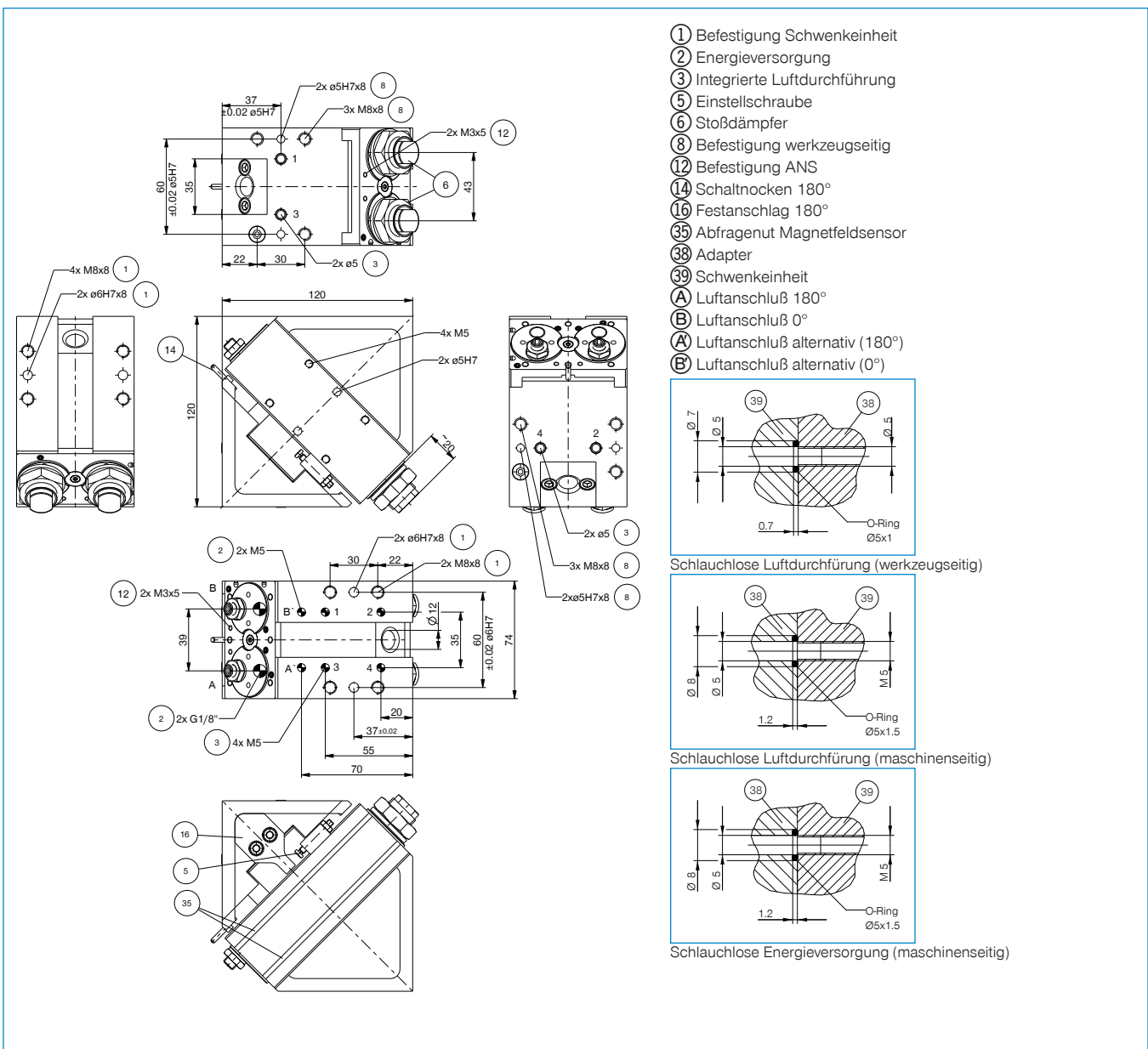
NJ8-E2
Induktiver Näherungsschalter - Kabel 5 m



NJ8-E2S
Induktiver Näherungsschalter - Stecker M8

| ► Technische Daten | |
|-----------------------------------------------|-----------------|
| Bestell-Nr. | SW74D4-C |
| Schwenkwinkel [°] | 180 |
| Drehmoment [Nm] | 5,5 |
| Schwenkzeit [s]* | 0,3 |
| Durchgangsbohrung Ø [mm] | 12 |
| Energieübertragung pneumatisch [Anzahl] | 4 |
| Lagerbelastung axial [N] | 1120 |
| Lagerbelastung radial [Nm] | 90 |
| Wiederholgenauigkeit +/- [°] | 0,01 |
| Betriebsdruck min. [bar] | 3 |
| Betriebsdruck max. [bar] | 8 |
| Nennbetriebsdruck [bar] | 6 |
| Betriebstemperatur min. [°C] | 5 |
| Betriebstemperatur max. [°C] | +80 |
| Zylindervolumen pro Zyklus [cm ³] | 42 |
| Schutzart nach IEC 60529 | IP64 |
| Gewicht [kg] | 3 |

*ohne Anbaulast

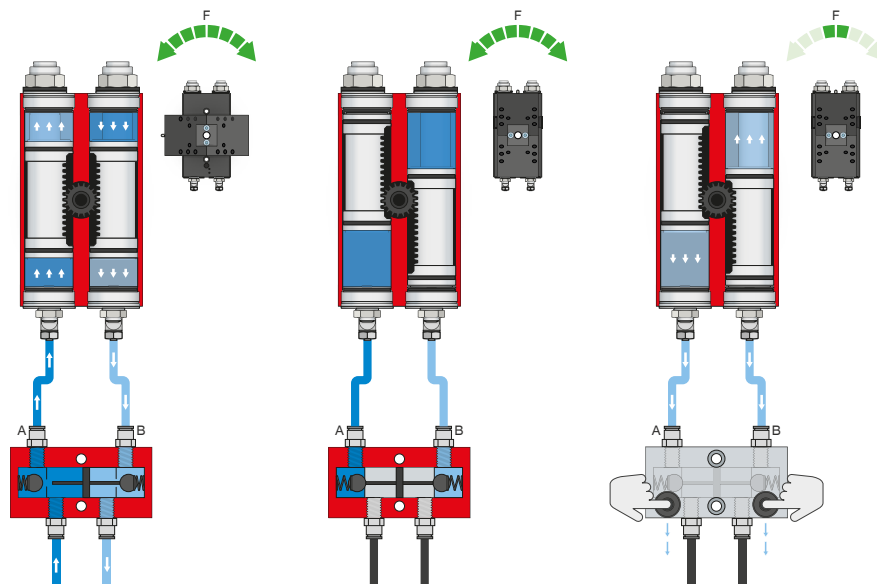


WINKELSCHWENKEINHEITEN

SERIE SW FUNKTIONSBESCHREIBUNG



ENERGIEVERSORGUNG



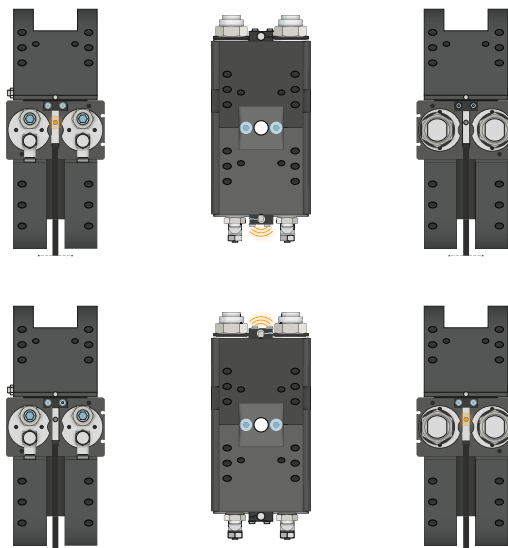
Drucksicherungsventil – DSV

Gewährleistet den sicheren Kraft- und Positionserhalt bei Abfall des Systemdrucks

Durch das integrierte, entsperrenbare Doppelrückschlagventil wird der Systemdruck der Schwenkeinheit bei NOT-AUS aufrechterhalten. Um die Funktion zu gewährleisten, muss das Ventil möglichst nah zum Luftanschluss der Schwenkeinheit verbaut werden. Bei der Variante E sind zwei Druckknöpfe verbaut über die die Schwenkeinheit kontrolliert entlüftet werden kann.



SENSORIK



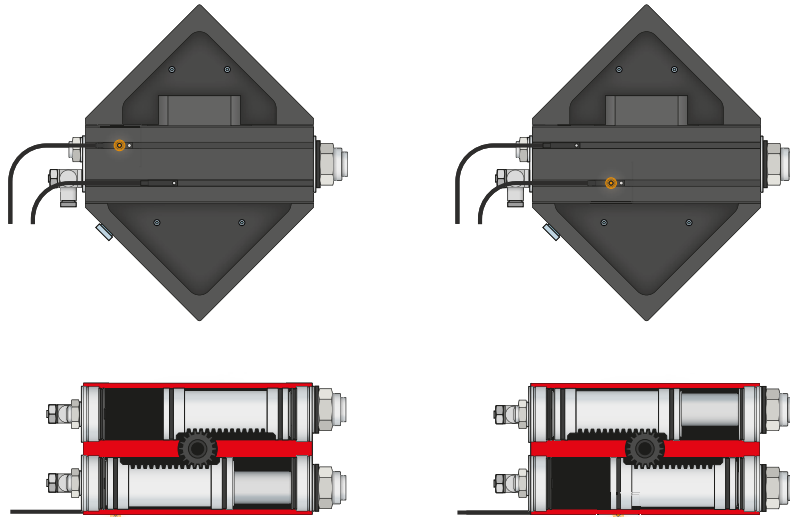
Induktive Sensoren – NJ

Der Sensor wird bis zum Anschlag in den Klemmbock eingeführt und fixiert. Anschließend erfolgt die Abstimmung auf die gewünschte Position durch Einstellen der Schaltfahne. Die Sensoren sind in den Ausführungen 5 m Kabel mit offenem Litzenende, 0,3 m Kabel mit Stecker, sowie mit direktem Steckerabgang erhältlich.



SENSORIK

MFS02



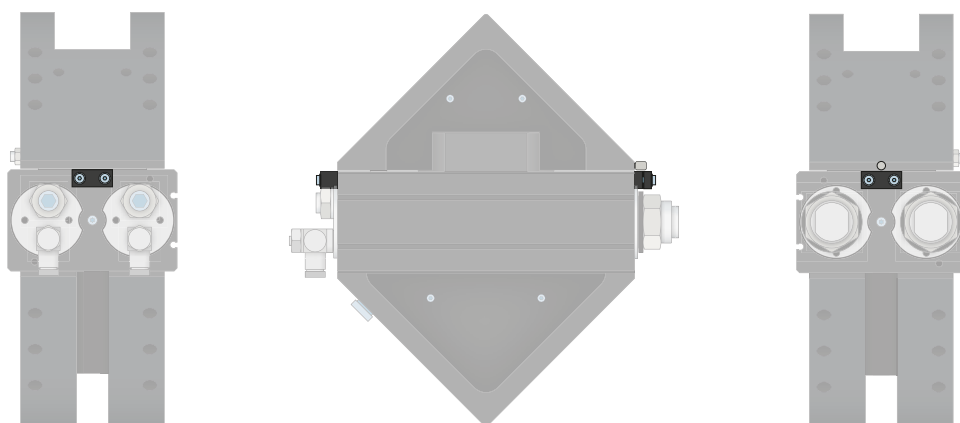
1-Punkt-Magnetfeldsensoren – MFS

Zur berührungslosen Abfrage der Kolbenstellung

Diese Sensoren werden in der C-Nut der Schwenkeinheit montiert und detektieren den am Kolben der Schwenkeinheit angebrachten Magneten. Um den Einsatz bei verschiedensten Platzverhältnissen zu gewährleisten, sind die Sensoren in zwei Varianten erhältlich. Während der liegende MFS02, mit geradem Kabelabgang, nahezu komplett in der C-Nut der Schwenkeinheit verschwindet, baut der stehende MFS01 zwar höher, besitzt jedoch einen Kabelabgang der um 90° versetzt ist. Diese Varianten gibt es in den Ausführungen 5 m Kabel mit offenem Litzenende und 0,3 m Kabel mit Stecker.



ANSCHLÜSSE / SONSTIGES



Anbausatz

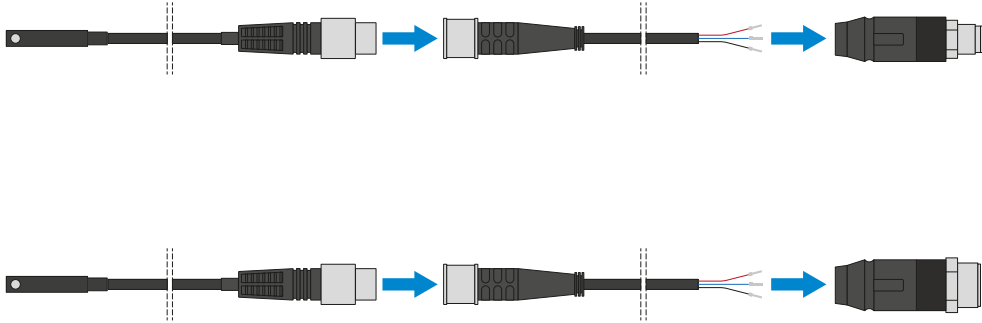
Der Anbausatz wird mittels des im Lieferumfang befindlichen Befestigungsmaterials am Greifer montiert. Der Anbausatz ermöglicht die Abfrage der Greiferpositionen über induktive Näherungsschalter.

WINKELSCHWENKEINHEITEN

SERIE SW FUNKTIONSBESCHREIBUNG



ANSCHLÜSSE / SONSTIGES



Steckverbinder

Zum Verlängern und Konfektionieren der Anschlussleitungen für die Sensorik

Es stehen Kabel mit einer Länge von 5 m mit offenem Litzenende zur Verfügung. Die Kabel können individuell nach den jeweiligen Bedürfnissen gekürzt oder mit Steckern in den Größen M8 und M12 konfektioniert werden.