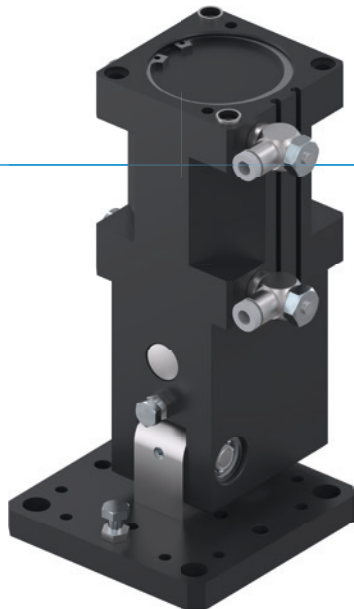


UNIDADES DE GIRO ANGULAR

SERIE SWM1000

▶ VENTAJAS DE PRODUCTO



“La finura”

▶ Forma constructiva optimizada

Con la adaptación a un eje de pórtico, puede integrar la unidad en la carga de la máquina con un ahorro de espacio

▶ Brida de sujeción de gran tamaño

La gran superficie de atornillado simplifica la construcción y permite un montaje sencillo de los útiles consecutivos

▶ Uso continuo sin fallos

Nuestra calidad extraordinaria “Made in Germany” le garantiza hasta 10 millones de ciclos sin necesidad de mantenimiento

▶ CARACTERÍSTICAS DE LA SERIE

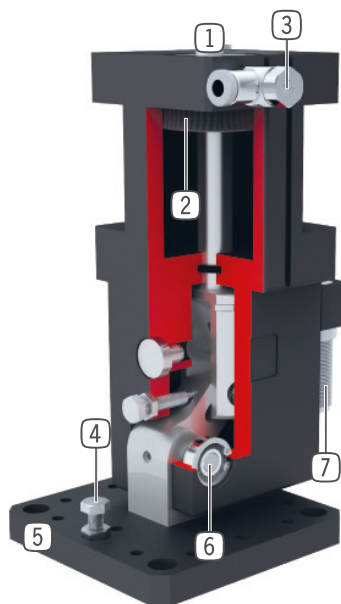
Tamaño constructivo

SWM10XX

 10 mill. de ciclos sin mantenimiento (máx.)	●
 IP30	●
 Detector magnético	●
 Amortiguación de posiciones finales con Powerstop	●
 Posicionamiento 2 posiciones	●



► SUS VENTAJAS EN DETALLE



- ① **Fijación y posicionamiento**
- ② **Accionamiento**
 - cilindro neumático de doble efecto
- ③ **Racor regulador de caudal**
 - para regular la velocidad de giro
 - incluido en el suministro
- ④ **Posición final ajustable**
 - posición final ajustable en +/- 3°
- ⑤ **Brida de sujeción**
 - para fijar la aplicación según criterio del cliente
- ⑥ **Transmisión de fuerza girando 90°**
 - principio de palanca acodada
- ⑦ **Amortiguadores hidráulicos patentados**
 - amortiguación de posiciones finales ajustable

► DATOS TÉCNICOS

Tamaño constructivo	Angulo de giro [°]	Par de giro [Nm]	Peso [kg]	Clase IP
SWM1035	90	7 - 10	1	IP30
SWM1045	90	14 - 21	1.2	IP30
SWM1054	90	29 - 40	3.6	IP30
SWM1063	90	39 - 64	3.5	IP30
SWM1080	90	88 - 150	5.5	IP30

► MÁS INFORMACIÓN DISPONIBLE ONLINE



Toda la información a un clic: www.zimmer-group.com. Encuentre mediante el n.º de pedido los datos, los dibujos, los modelos en 3D y las instrucciones de servicio del producto que desee en función de su tamaño. Rápido, claro y siempre actualizado.

UNIDADES DE GIRO ANGULAR

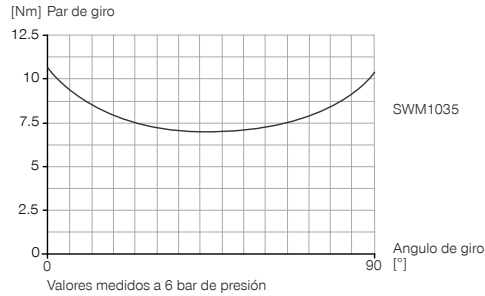
TAMAÑO CONSTRUCTIVO SWM1035

► ESPECIFICACIONES DEL PRODUCTO



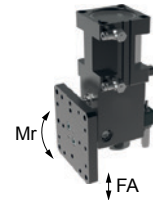
► Momento de inercia

Muestra el par de giro al bascular en relación al ángulo de giro.



► Fuerzas y momentos

Muestra la carga sobre cojinete estática.



Fa [N]	200
Mr [Nm]	10

► INCLUIDO EN EL SUMINISTRO



2 [pieza]
Racores estranguladores y antiretorno
DRVM5X4



2 [pieza]
Anillo de centraje
DST60800

► ACCESORIOS RECOMENDADOS



ABASTECIMIENTO DE ENERGÍA



DSV1-8
Válvula de alivio de presión



DSV1-8E
Válvula de alivio de pressão com escape rápido



SEÑAL



MFS01-K-KHC-P1-PNP
Detector magnético angular, cable de 5 m



MFS01-S-KHC-P1-PNP
Detector magnético angular, cable de 0,3 m - conector M8



MFS02-K-KHC-P1-PNP
Detector magnético recto, cable de 5 m



MFS02-S-KHC-P1-PNP
Detector magnético recto, cable de 0,3 m - conector M8



CONEXIONES/OTROS



ANS0046
Conjunto



PHE08X10NMDE-A
Amortiguadores industriales PowerStop



KAG500
Cable conector recto, cable 5 m - Hembra M8



KAW500
Cable conector acodado, cable 5 m - Hembra M8



S8-G-3
Conector M8 recto confeccionable

