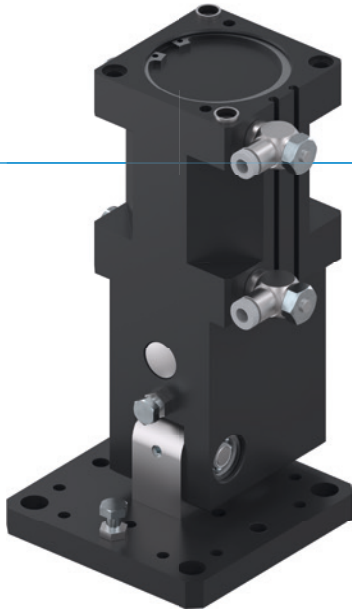


JEDNOSTKI WYCHYLNE KĄTOWE

SERIA SWM1000

► ZALETY PRODUKTU



„Smukła”

► Zoptymalizowana konstrukcja

Dzięki dopasowaniu do zwolnicy jednostkę można wbudować w osprzęt maszyny tak, że nie zajmuje dużo miejsca.

► Duży kołnierz montażowy

Duża powierzchnia przykręcania upraszcza konstrukcję i umożliwia bezpieczne mocowanie tłoczników wielotaktowych.

► Bezusterkowa praca ciągła

Nasza bezkompromisowa jakość „Made in Germany” gwarantuje do 10 mln cykli bez konserwacji.

► CECHY SERII

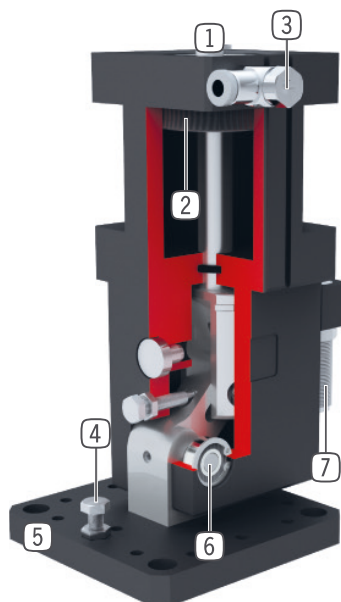
Rozmiar

SWM10XX

 10 mln cykli bez konserwacji (maks.)	●
 IP30	●
 Czujnik pola magnetycznego	●
 Amortyzacja Powerstop	●
 Pozycjonowanie 2 pozycje	●



► KORZYŚCI – W SZCZEGÓŁACH



- ① **Mocowanie i pozycjonowanie**
- ② **Napęd**
 - Siłownik pneumatyczny o podwójnym działaniu
- ③ **Złącze śrubowe dławiące**
 - Do regulacji prędkości
 - W zakresie dostawy
- ④ **Możliwość ustawienia pozycji krańcowej**
 - Możliwość ustawienia pozycji krańcowej +/- 3°
- ⑤ **Kołnierz montażowy**
 - Do montażu aplikacji specyficznych dla klienta
- ⑥ **Przeniesienie siły 90° obrót**
 - Zasada dźwigni kolankowej
- ⑦ **Opatentowane, hydrauliczne amortyzatory**
 - Regulowana amortyzacja w pozycji krańcowej

► DANE TECHNICZNE

Rozmiar	Kąt wychylenia [°]	Moment obrotowy [Nm]	Masa [kg]	Klasa IP
SWM1035	90	7 - 10	1	IP30
SWM1045	90	14 - 21	1.2	IP30
SWM1054	90	29 - 40	3.3	IP30
SWM1063	90	39 - 64	3.5	IP30
SWM1080	90	88 - 150	5.5	IP30

► WIĘCEJ INFORMACJI MOŻNA ZNALEŹĆ W INTERNECIE.



Wszystkie informacje za jednym kliknięciem: www.zimmer-group.com. Na podstawie numeru katalogowego pożądanego produktu można znaleźć dane, rysunki, modele 3D i instrukcje obsługi szukanego rozmiaru. Szybki dostęp do zawsze aktualnych i przejrzystych informacji.

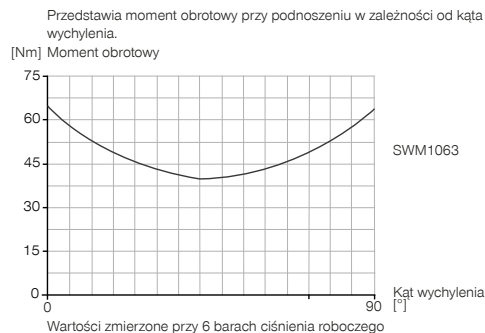
JEDNOSTKI WYCHYLNE KĄTOWE

ROZMIAR SWM1063

► SPECYFIKACJE PRODUKTOWE

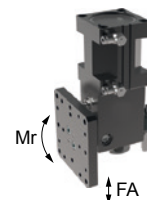


► Wykres momentu obrotowego



► Siły i momenty

Przedstawia statyczne obciążenie łożyska.



Fa [N]	500
Mr [Nm]	45

► W ZAKRESIE DOSTAWY



2 [kawałek]
Wychyliny dławiący zawór zwrotny
DRV1-8X6



2 [kawałek]
Tuleja centrująca
DST42000

► ZALECANE WYPOSAŻENIE DODATKOWE



ZASILANIE W ENERGIĘ



DSV1-8
Ciśnieniowe zawory bezpieczeństwa



DSV1-8E
Ciśnieniowe zawory bezpieczeństwa z szybkim odpowietrzeniem



PRZYŁĄCZA/POZOSTAŁE



ANS0049
Zestaw do montażu dodatkowego



PHE14X10NHDE-A
Amortyzatory przemysłowe PowerStop



KAG500
Złącze wtykowe proste, przewód 5 m – gniazdo M8



KAW500
Złącze wtykowe kątowe, przewód 5 m – gniazdo M8



S8-G-3
Złączka wytkana konfekcjonowana prosta – wtyk M8



TECHNIKA SENSOROWA



MFS01-K-KHC-P1-NNP
Czujnik pola magnetycznego kątowy, kabel 5 m



MFS01-S-KHC-P1-NNP
Czujnik pola magnetycznego kątowy, kabel 0,3 m - Wtyczka M8



MFS02-K-KHC-P1-NNP
Czujnik pola magnetycznego prosty, kabel 5 m



MFS02-S-KHC-P1-NNP
Czujnik pola magnetycznego prosty, kabel 0,3 m - Wtyczka M8

Nr katalogowy	Dane techniczne
	SWM1063
Kąt wychylenia [°]	90
Kąt wychylenia regulowany +/- [°]	3
Moment obrotowy 0° [Nm]	64
Moment obrotowy 45° [Nm]	39
Moment obrotowy 90° [Nm]	64
Dokładność powtarzania +/- [°]	0.01
Czas obrotu bez zamontowanego obciążenia [s]	0.6
Ciśnienie robocze min. [bar]	3
Ciśnienie robocze maks. [bar]	8
Nominalne ciśnienie robocze [bar]	6
Temperatura robocza min. [°C]	5
Temperatura robocza maks. [°C]	+80
Pojemność cylindra na cykl [cm ³]	340
Typ ochrony wg IEC 60529	IP30
Masa [kg]	3.5

