

ŠTRUKTUROVANÉ TLMIČE BASICSTOP

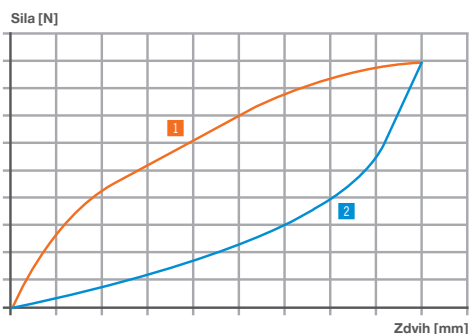
SÉRIA AXIAL STANDARD

ŠPECIFIKÁCIE PRODUKTOV



- ▶ **Spôsob konštrukcie** Axial
- ▶ **Tvrdosť podľa Shorea pre Hard** 55D
- ▶ **Tvrdosť podľa Shorea pre Medium** 40D
- ▶ **Podiel tlmenia Hard** do 75 %
- ▶ **Podiel tlmenia Medium** do 65 %
- ▶ **Rýchlosť nárazu** 0,1 ... 5 [m/s]
- ▶ **Prípustný teplotný rozsah** -50 ... +90 [°C]
- ▶ **Max. uhol nárazu** 15 [°]
- ▶ **Neobsahuje látky narúšajúce lak** Áno
- ▶ **V súlade s RoHS** Áno
- ▶ **V súlade s REACH** Áno

TECHNICKÉ ÚDAJE

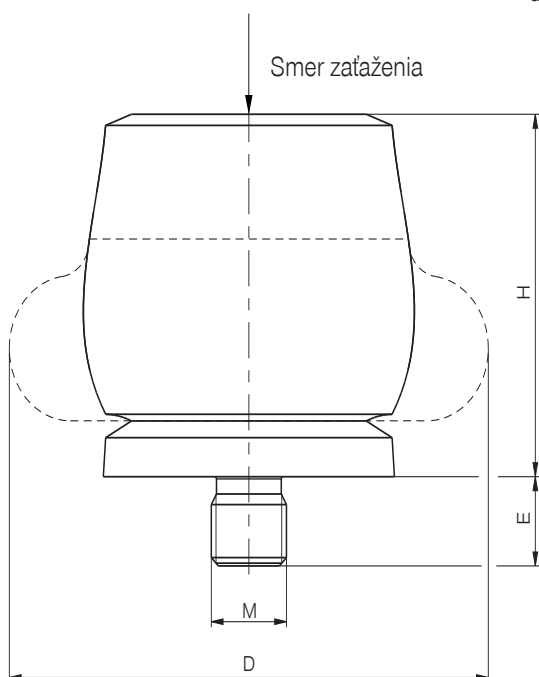


- 1 Kompresia
- 2 Pôvodná poloha

Pokyny k montáži

Obj. č.	Prípojný závit	Veľkosť kľúča [mm]	Uťahovací moment [Nm]	Hmotnosť [g]
TPC-M2-A	M2	1,3	0,3	1
TPC-M3-A	M3	2	1	1
TPC-M4-A	M4	2,5	2	1
TPC-M5-A	M5	3	3	2
TPC-M6-A	M6	5	5	4
TPC-M8-A	M8	6	12	13
TPC-M12-A	M12	10	40	29
TPC-M16-A	M16	14	100	94

Štruktúrované tlmiče musia kompletne priliehať na spodnej strane. V prípade príslušného štruktúrovaného tlmiča BasicStop sú skrutky už súčasťou dodávky. Dodatočne sa dajú objednať aj jednotlivé.



▶ TECHNICKÉ ÚDAJE

▶ Axial Standard

	Absorpcia energie max.		Zdvih max.	Výška H pri zdvihu=0	Priemer D		Dĺžka zaskrutkovania E max.	Prípojný závit	Hmotnosť (vrát. skrutky)		
	Nepretržitá prevádzka	Režim núdzového zastavenia			Zdvih=0	Zdvih=max.					
	Obj. č.	[J]	[J/h]	[J]	[mm]	[mm]	[mm]	[mm]	[g]		
HARD	TPC-AS7X8H	0,5	15	0,8	3	7	8	9	2	M2	1
	TPC-AS11X12H	2	60	3	5	11	12	15	3	M3	1
	TPC-AS16X17H	6	180	9	6	16	17	21	4	M4	4
	TPC-AS18X21H	10	300	16	9	18	21	26	5	M5	6
	TPC-AS19X22H	11,5	345	21	9	19	22	27	6	M6	9
	TPC-AS26X28H	29	870	46	12	26	28	36	6	M6	15
	TPC-AS30X34H	48	1440	87	14	30	34	43	6	M6	22
	TPC-AS33X37H	65	1950	112	16	33	37	48	6	M6	28
	TPC-AS35X39H	82	2460	130	16	35	39	50	8	M8	41
	TPC-AS38X43H	112	3360	165	18	38	43	55	8	M8	53
	TPC-AS41X46H	140	4200	173	19	41	46	59	12	M12	77
	TPC-AS45X50H	170	5100	223	22	45	50	64	12	M12	86
	TPC-AS47X53H	201	6030	334	22	47	53	68	12	M12	100
	TPC-AS51X57H	242	7260	302	24	51	57	73	12	M12	117
	TPC-AS54X62H	304	9120	361	25	54	62	77	12	M12	131
	TPC-AS57X65H	374	11220	468	27	57	65	82	12	M12	152
	TPC-AS60X69H	421	12630	524	29	60	69	86	12	M12	174
	TPC-AS65X71H	482	14460	559	31	65	71	91	16	M16	258
	TPC-AS69X79H	570	17100	831	32	69	79	100	16	M16	312
	TPC-AS74X82H	683	20490	921	35	74	82	105	16	M16	348
TPC-AS76X85H	797	23910	1043	36	76	85	109	16	M16	385	
TPC-AS80X89H	934	28020	1249	38	80	89	114	16	M16	431	
TPC-AS86X97H	1147	34410	1555	40	86	97	123	16	M16	516	
TPC-AS101X116H	2014	60420	2951	48	101	116	146	16	M16	803	

	Absorpcia energie max.		Zdvih max.	Výška H pri zdvihu=0	Priemer D		Dĺžka zaskrutkovania E max.	Prípojný závit	Hmotnosť (vrát. skrutky)		
	Nepretržitá prevádzka	Režim núdzového zastavenia			Zdvih=0	Zdvih=max.					
Obj. č.	[J]	[J/h]	[J]	[mm]	[mm]	[mm]	[mm]	[mm]	[g]		
MEDIUM	TPC-AS7X7M	0,3	9	0,4	3	7	7	9	2	M2	1
	TPC-AS12X11M	0,9	27	1,4	6	12	11	15	3	M3	1
	TPC-AS15X14M	2	60	3	7	15	14	19	4	M4	2
	TPC-AS19X17M	4	120	6	9	19	17	24	5	M5	6
	TPC-AS21X20M	6	180	7	11	21	20	27	6	M6	8
	TPC-AS28X26M	11,5	345	15	14	28	26	37	6	M6	13
	TPC-AS32X31M	23	690	26	16	32	31	44	6	M6	20
	TPC-AS36X35M	30	900	36	19	36	35	48	6	M6	25
	TPC-AS38X37M	34	1020	42	19	38	37	51	6	M6	31
	TPC-AS41X41M	48	1440	63	21	41	41	55	12	M12	63
	TPC-AS45X44M	63	1890	72	23	45	44	60	12	M12	69
	TPC-AS49X48M	81	2430	91	25	49	48	64	12	M12	80
	TPC-AS52X51M	92	2760	114	27	52	51	69	12	M12	91
	TPC-AS55X54M	122	3660	158	29	55	54	73	12	M12	107
	TPC-AS59X58M	149	4470	154	31	59	58	78	12	M12	123
	TPC-AS62X61M	163	4890	169	32	62	61	83	16	M16	200
	TPC-AS66X64M	208	6240	254	34	66	64	87	16	M16	227
	TPC-AS69X68M	227	6810	272	35	69	68	92	16	M16	247
	TPC-AS75X75M	291	8730	408	38	75	75	101	16	M16	292
	TPC-AS79X77M	352	10560	459	40	79	77	105	16	M16	314
TPC-AS84X82M	419	12570	620	44	84	82	110	16	M16	347	
TPC-AS85X84M	475	14250	635	43	85	84	115	16	M16	395	
TPC-AS92X90M	580	17400	778	47	92	90	124	16	M16	463	
TPC-AS109X107M	902	27060	966	56	109	107	147	16	M16	698	

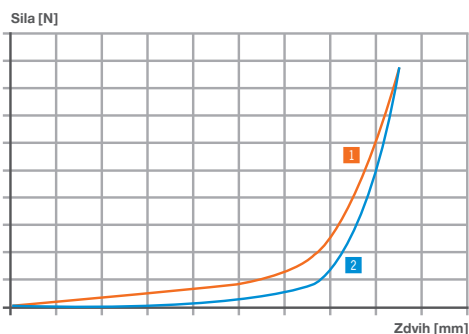
ŠTRUKTUROVANÉ TLMIČE BASICSTOP SÉRIA AXIAL ADVANCED

ŠPECIFIKÁCIE PRODUKTOV



- ▶ **Spôsob konštrukcie** Axial
- ▶ **Tvrdosť podľa Shorea pre Hard** 55D
- ▶ **Tvrdosť podľa Shorea pre Medium** 40D
- ▶ **Podiel tlmenia Hard** do 65 %
- ▶ **Podiel tlmenia Medium** do 65 %
- ▶ **Rýchlosť nárazu** 0,1 ... 5 [m/s]
- ▶ **Prípustný teplotný rozsah** -50 ... +90 [°C]
- ▶ **Max. uhol nárazu** 15 [°]
- ▶ **Neobsahuje látky narúšajúce lak** Áno
- ▶ **V súlade s RoHS** Áno
- ▶ **V súlade s REACH** Áno

TECHNICKÉ ÚDAJE

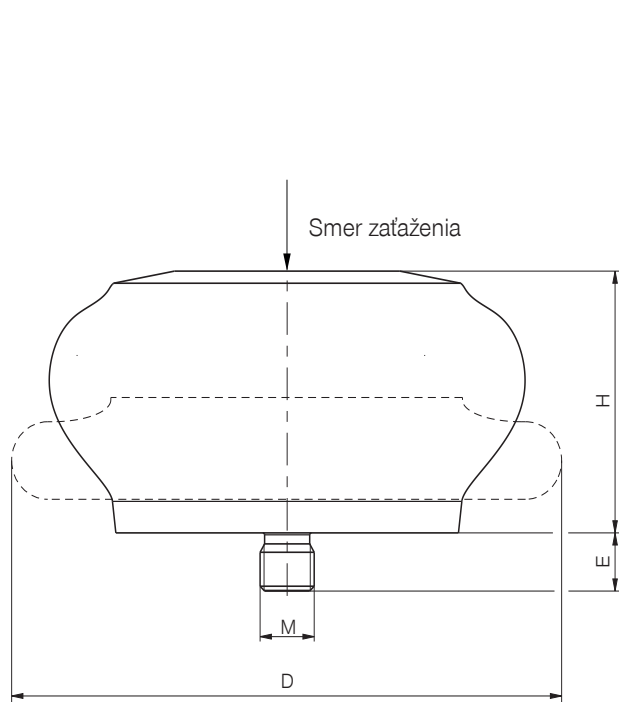


1 Kompresia
2 Pôvodná poloha

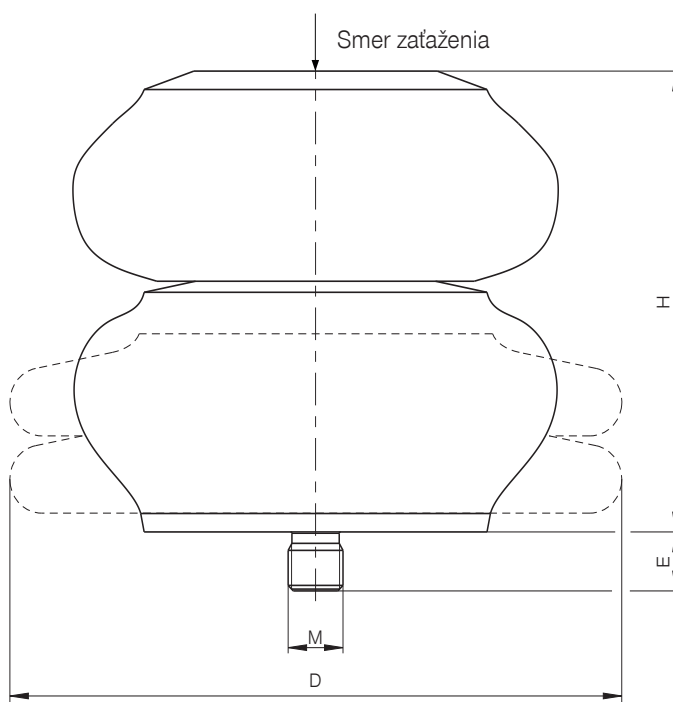
Pokyny k montáži

Obj. č.	Prípojný závit	Veľkosť kľúča [mm]	Uťahovací moment [Nm]	Hmotnosť [g]
TPC-M12-A	M12	10	40	29
TPC-M16-A	M16	14	100	94
TPC-M20-A	M20	14	185	190

Štruktúrované tlmiče musia kompletne priliehať na spodnej strane.
V prípade príslušného štruktúrovaného tlmiča BasicStop sú skrutky už súčasťou dodávky. Dodatočne sa dajú objednať aj jednotlivo.



Počet stupňov: 1



Počet stupňov: 2



TECHNICKÉ ÚDAJE

Axial Advanced

	Absorpcia energie max.		Zdvih max.	Výška H pri zdvihu=0	Priemer D			Počet stupňov	Dĺžka zaskrutkovania E max.	Prípojný závit	Hmotnosť (vrát. skrutky)
	Nepretržitá prevádzka	Režim núdzového zastavenia			Zdvih=0	Zdvih=0	Zdvih=max.				
	Obj. č.	na jeden zdvih [J]	za hodinu [J/h]	na jeden zdvih [J]	[mm]	[mm]	[mm]	[mm]	[mm]	[g]	
TPC-AA79X64M	450	13500	630	62	79	64	89	2	12	M12	177
TPC-AA96X74M	980	29400	1372	75	96	74	114	2	12	M12	241
TPC-AA57X88M	1210	36300	1695	40	57	88	133	1	12	M12	285
TPC-AA68X88H	1640	49200	2295	49	68	88	124	1	12	M12	286
TPC-AA84X100M	1785	53550	2500	59	84	100	149	1	12	M12	515
TPC-AA53X108H	1900	57000	2660	30	53	108	133	1	12	M12	394
TPC-AA94X85M	1940	58200	2715	74	94	85	127	2	12	M12	325
TPC-AA98X102H	1970	59100	2760	63	98	102	140	1	16	M16	645
TPC-AA129X116M	3710	111300	5195	97	129	116	187	1	16	M16	1062
TPC-AA106X136H	4250	127500	5950	65	106	136	178	1	16	M16	1195
TPC-AA114X137M	6350	190500	8890	89	114	137	216	1	16	M16	1129
TPC-AA224X152M	7260	217800	10165 *	176	224	152	241	2	20	M20	2370
TPC-AA186X140M	7310	219300	10230 *	144	186	140	214	2	16	M16	1596
TPC-AA118X146H	8330	249900	11660 *	67	118	146	191	2	16	M16	1535
TPC-AA241X149M	8860	265800	12400 *	178	241	149	224	2	20	M20	2589
TPC-AA166X168M	10100	303000	14140 *	124	166	168	260	1	16	M16	2297
TPC-AA252X177M	12725	381750	17810 *	198	252	177	279	2	20	M20	3161

* uhol nárazu v prevádzke núdzového zastavenia obmedzte na 2°