

# 结构减振器 BASICSTOP

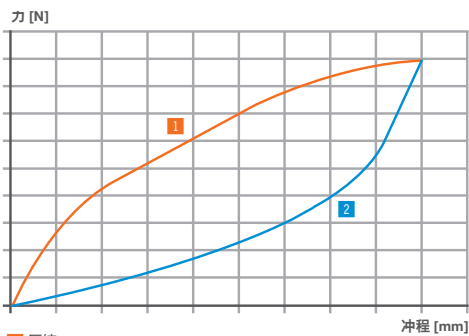
## AXIAL STANDARD 系列

### 产品规格



- ▶ 结构 Axial
- ▶ 肖式硬度, 硬 55D
- ▶ 肖式硬度, 中等 40D
- ▶ 抑制能量部分 Hard 最大至 75 %
- ▶ 抑制能量部分 Medium 最大至 65 %
- ▶ 碰撞速度 0,1 ... 5 [m/s]
- ▶ 允许的温度范围 -50 ... +90 [°C]
- ▶ 撞击时最大角度 15 [°]
- ▶ 不含 LABS 物质 是
- ▶ RoHS 标准 是
- ▶ REACH 标准 是

### 技术数据



1 压缩  
2 发布

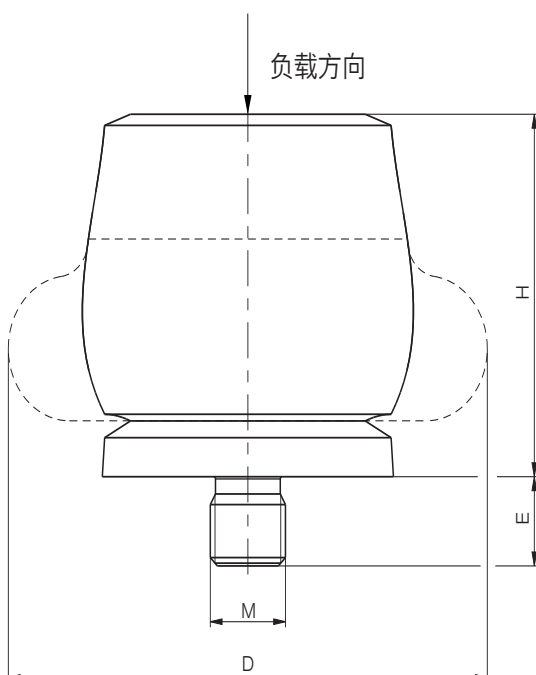
#### 安装说明

##### 订购编号

| 螺纹        | 扳手开度 [mm] | 钳制扭矩 [Nm] | 重量 [g] |    |
|-----------|-----------|-----------|--------|----|
| TPC-M2-A  | M2        | 1.3       | 0.3    | 1  |
| TPC-M3-A  | M3        | 2         | 1      | 1  |
| TPC-M4-A  | M4        | 2.5       | 2      | 1  |
| TPC-M5-A  | M5        | 3         | 3      | 2  |
| TPC-M6-A  | M6        | 5         | 5      | 4  |
| TPC-M8-A  | M8        | 6         | 12     | 13 |
| TPC-M12-A | M12       | 10        | 40     | 29 |
| TPC-M16-A | M16       | 14        | 100    | 94 |

结构缓冲器必须与底面完全贴合。

每一种 BasicStop 结构缓冲器的螺栓都包含在供货范围内。这些螺栓还可单独订购。



## ▶ 技术数据

### ▶ 轴向(常规)

| 订购编号           | 最大能量吸收 |       | 最大冲程 | 行程=0时<br>的高度H | 直径 D |      |        | 拧入长度E最大。 | 螺纹  | 重量<br>(包括螺栓) |
|----------------|--------|-------|------|---------------|------|------|--------|----------|-----|--------------|
|                | 连续运行   | 急停操作  |      |               | 冲程=0 | 冲程=0 | 冲程=最大值 |          |     |              |
|                | 每冲程    | 每小时   | 每冲程  | [mm]          | [mm] | [mm] | [mm]   | [mm]     | [g] |              |
| TPC-AS7X8H     | 0.5    | 15    | 0.8  | 3             | 7    | 8    | 9      | 2        | M2  | 1            |
| TPC-AS11X12H   | 2      | 60    | 3    | 5             | 11   | 12   | 15     | 3        | M3  | 1            |
| TPC-AS16X17H   | 6      | 180   | 9    | 6             | 16   | 17   | 21     | 4        | M4  | 4            |
| TPC-AS18X21H   | 10     | 300   | 16   | 9             | 18   | 21   | 26     | 5        | M5  | 6            |
| TPC-AS19X22H   | 11.5   | 345   | 21   | 9             | 19   | 22   | 27     | 6        | M6  | 9            |
| TPC-AS26X28H   | 29     | 870   | 46   | 12            | 26   | 28   | 36     | 6        | M6  | 15           |
| TPC-AS30X34H   | 48     | 1440  | 87   | 14            | 30   | 34   | 43     | 6        | M6  | 22           |
| TPC-AS33X37H   | 65     | 1950  | 112  | 16            | 33   | 37   | 48     | 6        | M6  | 28           |
| TPC-AS35X39H   | 82     | 2460  | 130  | 16            | 35   | 39   | 50     | 8        | M8  | 41           |
| TPC-AS38X43H   | 112    | 3360  | 165  | 18            | 38   | 43   | 55     | 8        | M8  | 53           |
| TPC-AS41X46H   | 140    | 4200  | 173  | 19            | 41   | 46   | 59     | 12       | M12 | 77           |
| TPC-AS45X50H   | 170    | 5100  | 223  | 22            | 45   | 50   | 64     | 12       | M12 | 86           |
| TPC-AS47X53H   | 201    | 6030  | 334  | 22            | 47   | 53   | 68     | 12       | M12 | 100          |
| TPC-AS51X57H   | 242    | 7260  | 302  | 24            | 51   | 57   | 73     | 12       | M12 | 117          |
| TPC-AS54X62H   | 304    | 9120  | 361  | 25            | 54   | 62   | 77     | 12       | M12 | 131          |
| TPC-AS57X65H   | 374    | 11220 | 468  | 27            | 57   | 65   | 82     | 12       | M12 | 152          |
| TPC-AS60X69H   | 421    | 12630 | 524  | 29            | 60   | 69   | 86     | 12       | M12 | 174          |
| TPC-AS65X71H   | 482    | 14460 | 559  | 31            | 65   | 71   | 91     | 16       | M16 | 258          |
| TPC-AS69X79H   | 570    | 17100 | 831  | 32            | 69   | 79   | 100    | 16       | M16 | 312          |
| TPC-AS74X82H   | 683    | 20490 | 921  | 35            | 74   | 82   | 105    | 16       | M16 | 348          |
| TPC-AS76X85H   | 797    | 23910 | 1043 | 36            | 76   | 85   | 109    | 16       | M16 | 385          |
| TPC-AS80X89H   | 934    | 28020 | 1249 | 38            | 80   | 89   | 114    | 16       | M16 | 431          |
| TPC-AS86X97H   | 1147   | 34410 | 1555 | 40            | 86   | 97   | 123    | 16       | M16 | 516          |
| TPC-AS101X116H | 2014   | 60420 | 2951 | 48            | 101  | 116  | 146    | 16       | M16 | 803          |

| 订购编号           | 每冲程  | 每小时   | 每冲程 | [mm] | [mm] | [mm] | [mm] | [mm] | [mm] | [g] |
|----------------|------|-------|-----|------|------|------|------|------|------|-----|
| TPC-AS7X7M     | 0.3  | 9     | 0.4 | 3    | 7    | 7    | 9    | 2    | M2   | 1   |
| TPC-AS12X11M   | 0.9  | 27    | 1.4 | 6    | 12   | 11   | 15   | 3    | M3   | 1   |
| TPC-AS15X14M   | 2    | 60    | 3   | 7    | 15   | 14   | 19   | 4    | M4   | 2   |
| TPC-AS19X17M   | 4    | 120   | 6   | 9    | 19   | 17   | 24   | 5    | M5   | 6   |
| TPC-AS21X20M   | 6    | 180   | 7   | 11   | 21   | 20   | 27   | 6    | M6   | 8   |
| TPC-AS28X26M   | 11.5 | 345   | 15  | 14   | 28   | 26   | 37   | 6    | M6   | 13  |
| TPC-AS32X31M   | 23   | 690   | 26  | 16   | 32   | 31   | 44   | 6    | M6   | 20  |
| TPC-AS36X35M   | 30   | 900   | 36  | 19   | 36   | 35   | 48   | 6    | M6   | 25  |
| TPC-AS38X37M   | 34   | 1020  | 42  | 19   | 38   | 37   | 51   | 6    | M6   | 31  |
| TPC-AS41X41M   | 48   | 1440  | 63  | 21   | 41   | 41   | 55   | 12   | M12  | 63  |
| TPC-AS45X44M   | 63   | 1890  | 72  | 23   | 45   | 44   | 60   | 12   | M12  | 69  |
| TPC-AS49X48M   | 81   | 2430  | 91  | 25   | 49   | 48   | 64   | 12   | M12  | 80  |
| TPC-AS52X51M   | 92   | 2760  | 114 | 27   | 52   | 51   | 69   | 12   | M12  | 91  |
| TPC-AS55X54M   | 122  | 3660  | 158 | 29   | 55   | 54   | 73   | 12   | M12  | 107 |
| TPC-AS59X58M   | 149  | 4470  | 154 | 31   | 59   | 58   | 78   | 12   | M12  | 123 |
| TPC-AS62X61M   | 163  | 4890  | 169 | 32   | 62   | 61   | 83   | 16   | M16  | 200 |
| TPC-AS66X64M   | 208  | 6240  | 254 | 34   | 66   | 64   | 87   | 16   | M16  | 227 |
| TPC-AS69X68M   | 227  | 6810  | 272 | 35   | 69   | 68   | 92   | 16   | M16  | 247 |
| TPC-AS75X75M   | 291  | 8730  | 408 | 38   | 75   | 75   | 101  | 16   | M16  | 292 |
| TPC-AS79X77M   | 352  | 10560 | 459 | 40   | 79   | 77   | 105  | 16   | M16  | 314 |
| TPC-AS84X82M   | 419  | 12570 | 620 | 44   | 84   | 82   | 110  | 16   | M16  | 347 |
| TPC-AS85X84M   | 475  | 14250 | 635 | 43   | 85   | 84   | 115  | 16   | M16  | 395 |
| TPC-AS92X90M   | 580  | 17400 | 778 | 47   | 92   | 90   | 124  | 16   | M16  | 463 |
| TPC-AS109X107M | 902  | 27060 | 966 | 56   | 109  | 107  | 147  | 16   | M16  | 698 |

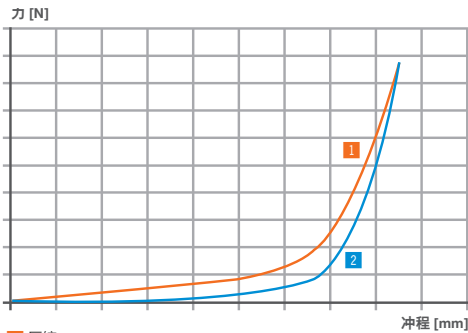
# 结构减振器 BASICSTOP AXIAL ADVANCED 系列

## 产品规格



- ▶ 结构 Axial
- ▶ 肖式硬度, 硬 55D
- ▶ 肖式硬度, 中等 40D
- ▶ 抑制能量部分 Hard 最大至 65 %
- ▶ 抑制能量部分 Medium 最大至 65 %
- ▶ 碰撞速度 0,1 ... 5 [m/s]
- ▶ 允许的温度范围 -50 ... +90 [°C]
- ▶ 撞击时最大角度 15 [°]
- ▶ 不含 LABS 物质 是
- ▶ RoHS 标准 是
- ▶ REACH 标准 是

## 技术数据



- 1 压缩
- 2 发布

### 安装说明

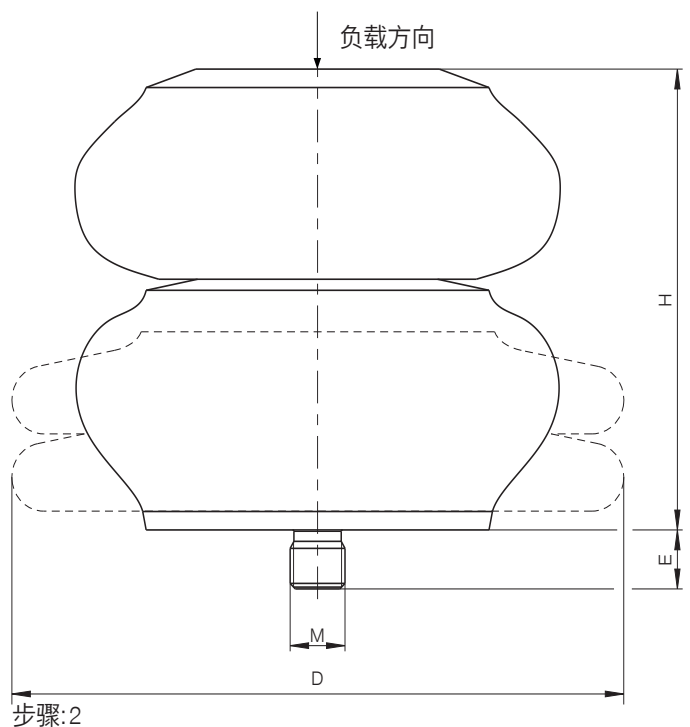
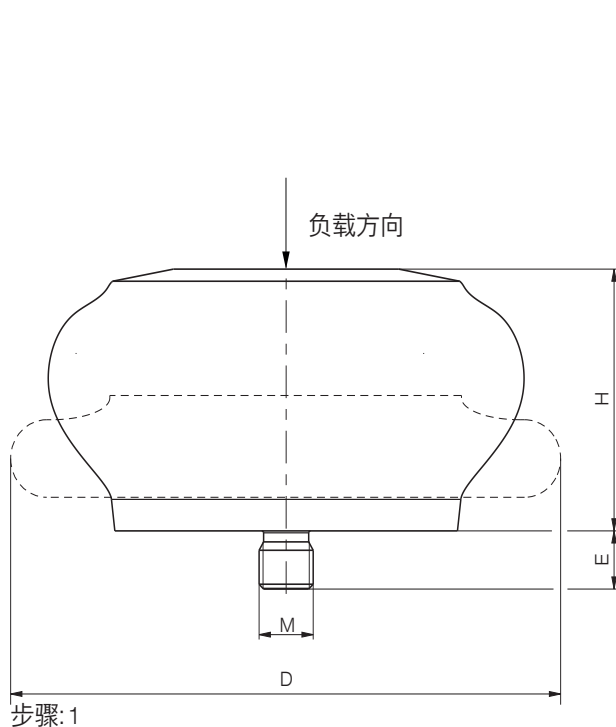
#### 订购编号

|           |
|-----------|
| TPC-M12-A |
| TPC-M16-A |
| TPC-M20-A |

| 螺纹  | 扳手开度 [mm] | 钳制扭矩 [Nm] | 重量 [g] |
|-----|-----------|-----------|--------|
| M12 | 10        | 40        | 29     |
| M16 | 14        | 100       | 94     |
| M20 | 14        | 185       | 190    |

结构缓冲器必须与底面完全贴合。

每一种 BasicStop 结构缓冲器的螺栓都包含在供货范围内。这些螺栓还可单独订购。



## ▶ 技术数据

### ▶ 轴向 (高级)

| 订购编号                  | 最大能量吸收 |        | 最大冲程    | 行程=0<br>时的高度H | 直径 D |            | 等级数  | 拧入长度E最大。 | 螺纹  | 重量<br>(包括螺栓) |      |
|-----------------------|--------|--------|---------|---------------|------|------------|------|----------|-----|--------------|------|
|                       | 连续运行   | 急停操作   |         |               | 冲程=0 | 冲程=最大<br>值 |      |          |     |              |      |
|                       | 每冲程    | 每小时    | 每冲程     | [mm]          | [mm] | [mm]       | [mm] | [mm]     | [g] |              |      |
| <b>TPC-AA79X64M</b>   | 450    | 13500  | 630     | 62            | 79   | 64         | 89   | 2        | 12  | M12          | 177  |
| <b>TPC-AA96X74M</b>   | 980    | 29400  | 1372    | 75            | 96   | 74         | 114  | 2        | 12  | M12          | 241  |
| <b>TPC-AA57X88M</b>   | 1210   | 36300  | 1695    | 40            | 57   | 88         | 133  | 1        | 12  | M12          | 285  |
| <b>TPC-AA68X88H</b>   | 1640   | 49200  | 2295    | 49            | 68   | 88         | 124  | 1        | 12  | M12          | 286  |
| <b>TPC-AA84X100M</b>  | 1785   | 53550  | 2500    | 59            | 84   | 100        | 149  | 1        | 12  | M12          | 515  |
| <b>TPC-AA53X108H</b>  | 1900   | 57000  | 2660    | 30            | 53   | 108        | 133  | 1        | 12  | M12          | 394  |
| <b>TPC-AA94X85M</b>   | 1940   | 58200  | 2715    | 74            | 94   | 85         | 127  | 2        | 12  | M12          | 325  |
| <b>TPC-AA98X102H</b>  | 1970   | 59100  | 2760    | 63            | 98   | 102        | 140  | 1        | 16  | M16          | 645  |
| <b>TPC-AA129X116M</b> | 3710   | 111300 | 5195    | 97            | 129  | 116        | 187  | 1        | 16  | M16          | 1062 |
| <b>TPC-AA106X136H</b> | 4250   | 127500 | 5950    | 65            | 106  | 136        | 178  | 1        | 16  | M16          | 1195 |
| <b>TPC-AA114X137M</b> | 6350   | 190500 | 8890    | 89            | 114  | 137        | 216  | 1        | 16  | M16          | 1129 |
| <b>TPC-AA224X152M</b> | 7260   | 217800 | 10165 * | 176           | 224  | 152        | 241  | 2        | 20  | M20          | 2370 |
| <b>TPC-AA186X140M</b> | 7310   | 219300 | 10230 * | 144           | 186  | 140        | 214  | 2        | 16  | M16          | 1596 |
| <b>TPC-AA118X146H</b> | 8330   | 249900 | 11660 * | 67            | 118  | 146        | 191  | 2        | 16  | M16          | 1535 |
| <b>TPC-AA241X149M</b> | 8860   | 265800 | 12400 * | 178           | 241  | 149        | 224  | 2        | 20  | M20          | 2589 |
| <b>TPC-AA166X168M</b> | 10100  | 303000 | 14140 * | 124           | 166  | 168        | 260  | 1        | 16  | M16          | 2297 |
| <b>TPC-AA252X177M</b> | 12725  | 381750 | 17810 * | 198           | 252  | 177        | 279  | 2        | 20  | M20          | 3161 |

\* 急停时限制碰撞角为 2°