

结构减振器 BASICSTOP

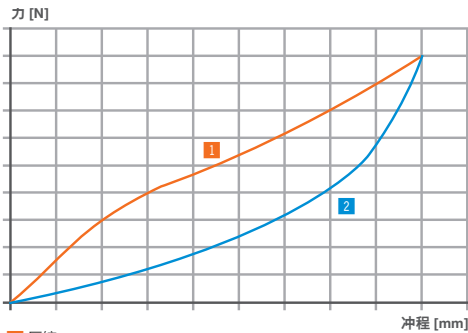
RADIAL STANDARD 系列

产品规格



▶ 结构	Radial
▶ 肖式硬度, 硬	55D
▶ 肖式硬度, 中等	40D
▶ 抑制能量部分 Hard	最大至 60 %
▶ 抑制能量部分 Medium	最大至 50 %
▶ 碰撞速度	0,1 ... 5 [m/s]
▶ 允许的温度范围	-50 ... +90 [°C]
▶ 撞击时最大角度	30 [°]
▶ 不含 LABS 物质	是
▶ RoHS 标准	是
▶ REACH 标准	是

技术数据



1 压缩
2 发布

安装说明

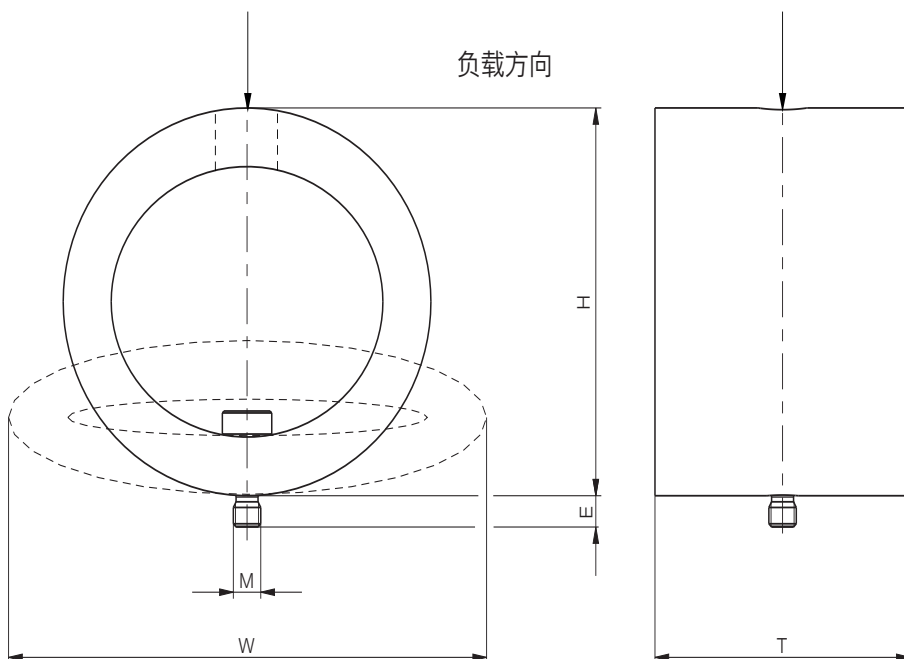
订购编号

TPC-M5-R
TPC-M6-R
TPC-M8-R

螺纹	扳手开度 [mm]	钳制扭矩 [Nm]	重量 [g]
M5	3	3	3
M6	5	5	6
M8	6	12	14

结构缓冲器必须与底面完全贴合。

每一种 BasicStop 结构缓冲器的螺栓都包含在供货范围内。这些螺栓还可单独订购。



技术数据

▶ Radial Standard

	订购编号	最大能量吸收		最大冲程	行程=0 时的高 度H	宽度 W		深度 T	拧入长度E最大。	螺纹	重量 (包括螺栓)	
		连续运行	急停操作			冲程=0	冲程=最 大值					
		每冲程	每小时	每冲程	冲程=0	冲程=最 大值	[mm]	[mm]	[mm]	[mm]	[g]	
HARD	TPC-RS23X13H	2.7	81	5.7	15	23	30	38	13	5	M5	4
	TPC-RS30X19H	6	180	18	19	30	39	50	19	5	M5	11
	TPC-RS36X20H	8.7	261	24	23	36	45	58	20	5	M5	16
	TPC-RS42X34H	11.7	351	20	32	42	52	68	34	5	M5	25
	TPC-RS53X43H	25	750	46	41	53	64	87	43	5	M5	51
	TPC-RS56X46H	66.5	1995	98	37	56	68	88	46	6	M6	80
	TPC-RS64X46H	81.5	2445	106	42	64	79	102	46	6	M6	105
	TPC-RS69X51H	124	3720	206	46	69	86	109	51	6	M6	146
	TPC-RS69X67H	158	4740	261	46	69	86	111	67	8	M8	190
	TPC-RS77X82H	228	6840	342	50	77	95	124	82	8	M8	266
TPC-RS84X81H	290	8700	427	56	84	102	133	81	8	M8	319	
MEDIUM	TPC-RS25X13M	1.2	36	1.8	17	25	28	38	13	5	M5	6
	TPC-RS32X19M	2.3	69	5.4	21	32	37	50	19	5	M5	13
	TPC-RS37X20M	3.5	105	8.1	25	37	42	58	20	5	M5	17
	TPC-RS44X35M	5.8	174	8.3	34	44	50	68	35	5	M5	26
	TPC-RS55X43M	12	360	17	43	55	63	87	43	5	M5	51
	TPC-RS59X46M	23	690	33	40	59	66	88	46	6	M6	77
	TPC-RS67X46M	34.5	1035	43	46	67	76	102	46	6	M6	104
	TPC-RS73X51M	45	1350	74	50	73	83	109	51	6	M6	142
	TPC-RS73X67M	68	2040	92	50	73	85	111	67	8	M8	206
	TPC-RS83X83M	92	2760	122	57	83	93	124	83	8	M8	297
TPC-RS88X81M	115	3450	146	60	88	100	133	81	8	M8	335	