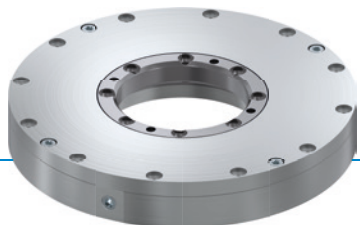


# UPÍNACÍ PRVOK | PNEUMATICKÉ

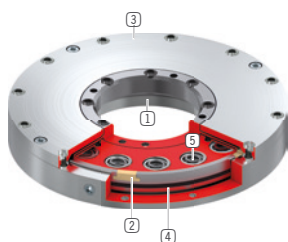
## TPS050

### ► VÝHODY VÝROBKU



- **nezávislý od výrobcu**  
pre kruhové a hriadeľové vedenia
- **zatvorený bez energie (NC)**  
prostredníctvom pružinového zásobníka energie
- **dlhá životnosť**  
až 5 mil. statických upínacích cyklov  
Interné pohlcovanie krútiaceho momentu  
hriadeľ bez opotrebenia
- **bezpečnostný prvok**  
bezpečné upnutie pri výpadku energie

### ► TECHNICKÉ DETAILY



- ① **Upínací kotúč**  
- na prípevnenie s hriadeľom
- ② **Upínacie segmenty**  
- zafixuje upínací kotúč v rámci prvku
- ③ **Teleso**
- ④ **Pneumatický piest**  
- prstencový piest pohybuje upínacie segmenty v pozdĺžnom smere
- ⑤ **pružinový zásobník energie**  
- na beztlakové otváranie a zatváranie upínacieho prvku

### ► INFORMÁCIE O VÝROBKOCH

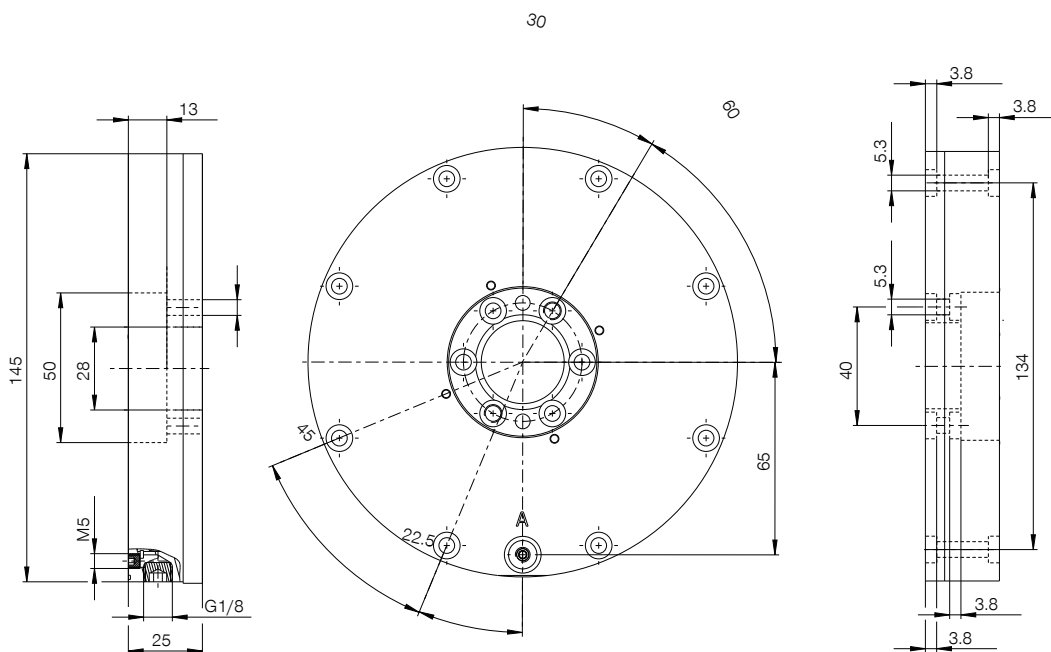
#### MOŽNOSTI POUŽITIA

- **Pohlcovanie momentov hriadeľov**
- **Použitie v nastavovacích motoroch**
- **Použitie v otočných stoloch**

#### ĎALŠIE INFORMÁCIE

- **Špeciálne varianty na požiadanie, ako napr.**  
s bezdotykovým spínačom  
s nižším otváracím tlakom (3,0 bar alebo 4,0 bar)

## ► TECHNICKÉ NÁKRESY



Ⓐ Otvorené pripojenie



## ► TECHNICKÉ ÚDAJE

Objednávacie č.	TPS050
Ovládanie	pneumatické
pripojenie PLUS možné	Nie
Zadržiací krútiaci moment [Nm]	60
Teoretická zadržiací krútiaci moment ( $\mu=0,1$ ) [N]	75
Prevádzkový tlak [bar]	4 ... 6,5
Hodnota B10d	5000000
Prevádzková teplota [°C]	-10 ... +70
Hmotnosť [kg]	2
Ø hriadeľa [mm]	50
Funkcia	upnutie
Stav	NC (Normally Closed) Prvky sú zatvorené bez pritlačenia
Smer montáže	z prednej strany
Objem valca na cyklus [cm <sup>3</sup> ]	39

Schematický náčrt. Všeobecné tolerancie podľa DIN ISO 2768 T1-f/T2-H. Hrany podľa ISO 13715. Prídružný moment je maximálny krútiaci moment, ktorý môže byť vyvinutý pri rotácii. Každý rotačný upínací prvok sa pred dodaním testuje na špecifikovaný prídružný moment s mierne naolejovanou mazacou vrstvou (ISO-VG 68) v rámci 100 % kontroly. Pri použití iných mazív môžu byť hodnoty trenia odlišné. Pred uvedením do prevádzky treba dodržiavať návod na obsluhu. Vzhľadom na ďalší vývoj sú technické zmeny vyhradené. Aktuálne a ďalšie údaje môžete zistiť online a v návode na obsluhu na stránke [www.zimmer-group.com/sk](http://www.zimmer-group.com/sk).