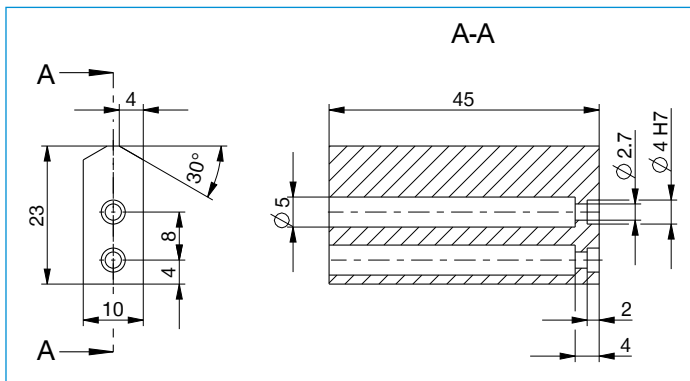


UNIVERSALBACKE

UB5003AL / UB5003ST

Technische Daten

Bestell-Nr.	UB5003AL	UB5003ST
Passend für Baugröße	GPP5003 / GPD5003	GPP5003 / GPD5003
Material	Aluminium	Stahl
Gewicht [kg]	0,024	0,066



Pro Greiferbacke wird eine Universalbacke benötigt