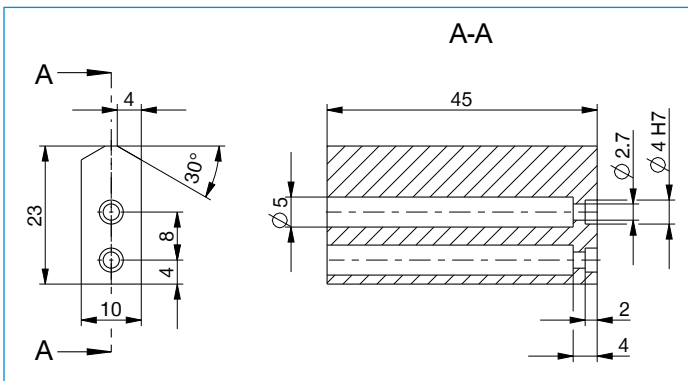


# GANASCIA UNIVERSALE

## UB5003AL / UB5003ST

### ► Dati tecnici

Numero d'ordine	UB5003AL	UB5003ST
Adatto per dimensioni costruttive	GPP5003 / GPD5003	GPP5003 / GPD5003
Materiale	Alluminio	Acciaio
Peso [kg]	0.024	0.066



Per ogni ganascia è necessaria una ganascia universale