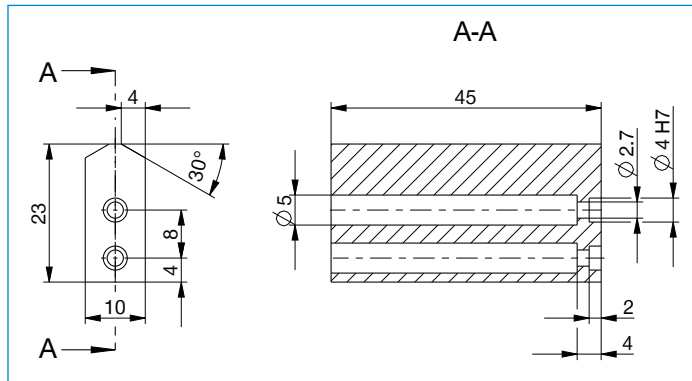


일반 조

UB5003AL / UB5003ST

주문번호	기술 데이터	UB5003ST
사이즈에 적합	UB5003AL GPP5003 / GPD5003	GPP5003 / GPD5003
재료	알루미늄	강철
무게 [kg]	0.024	0.066



그리퍼 조당 일반 조가 필요합니다.