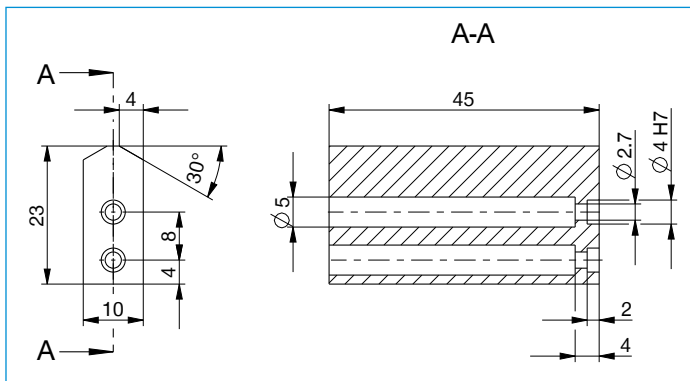


UNIVERZÁLNA ČEĽUSŤ

UB5003AL / UB5003ST

Objednávacie č.	Technické údaje	
Vhodné pre konštrukčnú veľkosť	UB5003AL GPP5003 / GPD5003	UB5003ST GPP5003 / GPD5003
Materiál	Hliník	Oceľ
Hmotnosť [kg]	0,024	0,066



Pre každú čeľusť chápadla je potrebná univerzálna čeľusť