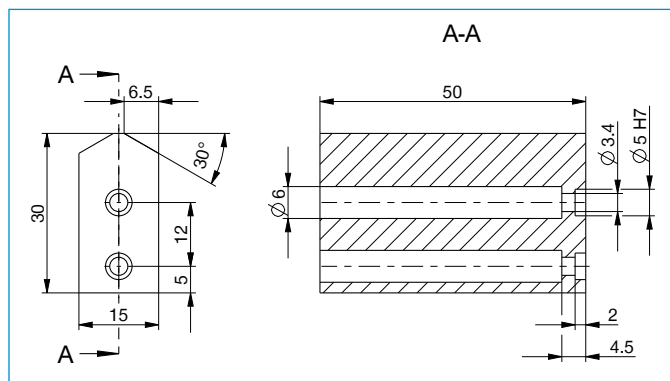


MORS UNIVERSEL

UB5004AL / UB5004ST

► Caractéristiques techniques

N° de commande	UB5004AL	UB5004ST
Pour taille de fabrication	GPP5004 / GPD5004	GPP5004 / GPD5004
Matériau	Aluminium	Acier
Poids [kg]	0.053	0.15



Chaque mors de préhension nécessite un mors universel