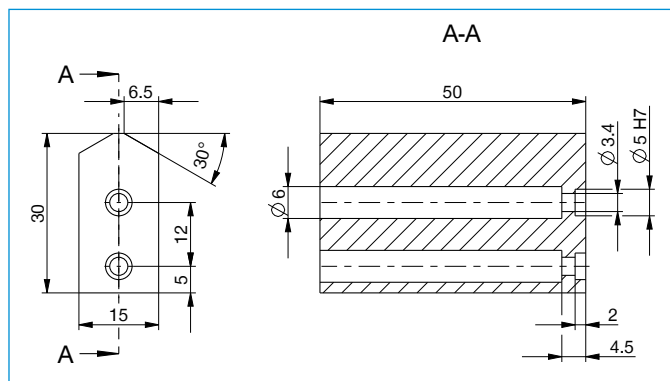


# GANASCIA UNIVERSALE

## UB5004AL / UB5004ST

		▶ Dati tecnici	
<b>Numero d'ordine</b>	<b>UB5004AL</b>	<b>UB5004ST</b>	
Adatto per dimensioni costruttive	GPP5004 / GPD5004	GPP5004 / GPD5004	
Materiale	Alluminio	Acciaio	
Peso [kg]	0.053	0.15	



Per ogni ganascia è necessaria una ganascia universale