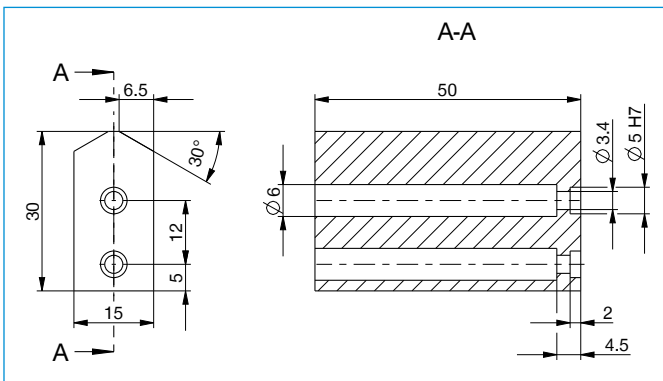


UNIVERZÁLNA ČEĽUSŤ

UB5004AL / UB5004ST

► Technické údaje

Objednávacie č.	UB5004AL	UB5004ST
Vhodné pre konštrukčnú veľkosť	GPP5004 / GPD5004	GPP5004 / GPD5004
Materiál	Hliník	Oceľ
Hmotnosť [kg]	0,053	0,15



Pre každú čeľusť chápada je potrebná univerzálna čeľusť