

制通用手指

UB5006AL / UB5006ST

▶ 技术数据

订购编号

适合多种结构尺寸

材质

重量 [kg]

UB5006AL

GPP5006 / GPD5006

阳极氧化铝

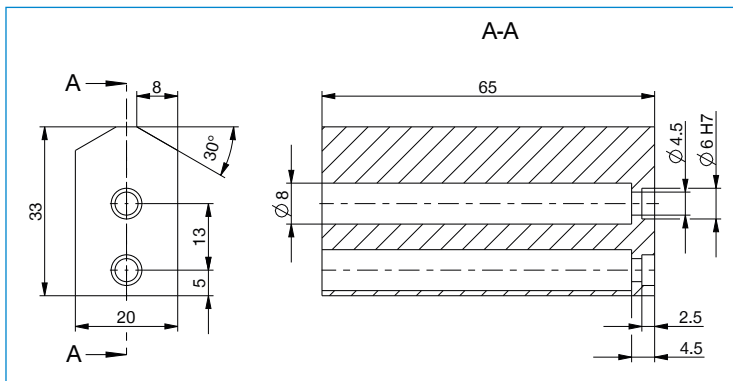
0.095

UB5006ST

GPP5006 / GPD5006

钢

0.27



每个抓手钳口需要一个通用钳口