

일반 조

UB5008AL / UB5008ST

기술평터

주문번호

사이즈에 적합

재료

무게 [kg]

UB5008AL

GPP5008 / GPD5008

알루미늄

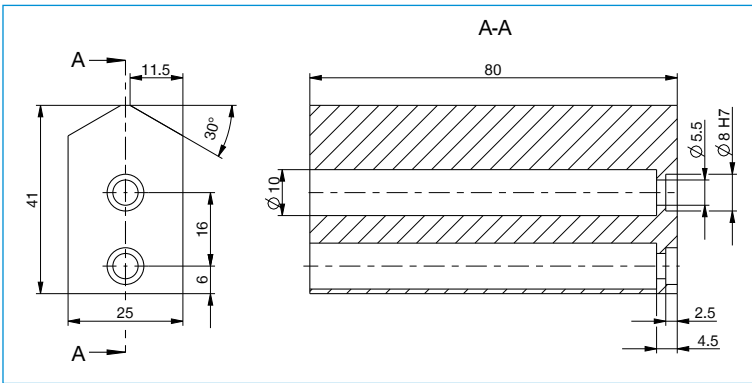
0.18

UB5008ST

GPP5008 / GPD5008

강철

0.51



그리퍼 조당 일반 조가 필요합니다.