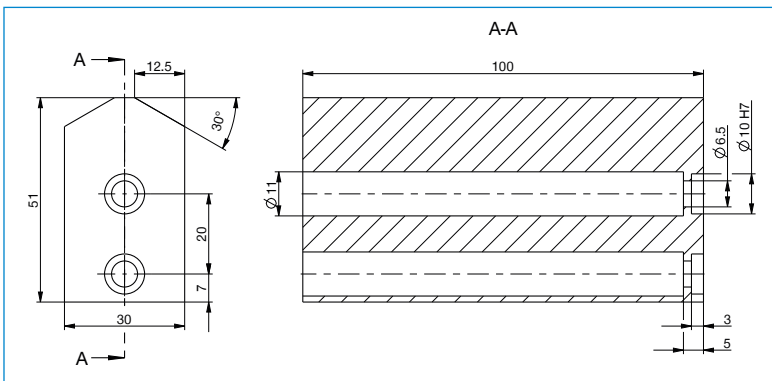


# UNIVERSALBACKE

## UB5010AL / UB5010ST

### Technische Daten

Bestell-Nr.	UB5010AL	UB5010ST
Passend für Baugröße	GPP5010 / GPD5010	GPP5010 / GPD5010
Material	Aluminium	Stahl
Gewicht [kg]	0,35	1



Pro Greiferbacke wird eine Universalbacke benötigt