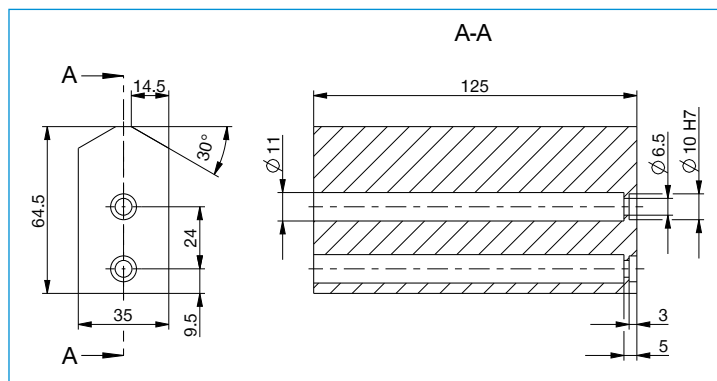


GANASCIA UNIVERSALE

UB5013AL / UB5013ST

		▶ Dati tecnici
Numero d'ordine	UB5013AL	UB5013ST
Adatto per dimensioni costruttive	GPP5013 / GPD5013	GPP5013 / GPD5013
Materiale	Alluminio	Acciaio
Peso [kg]	0.67	1.9



Per ogni ganascia è necessaria una ganascia universale