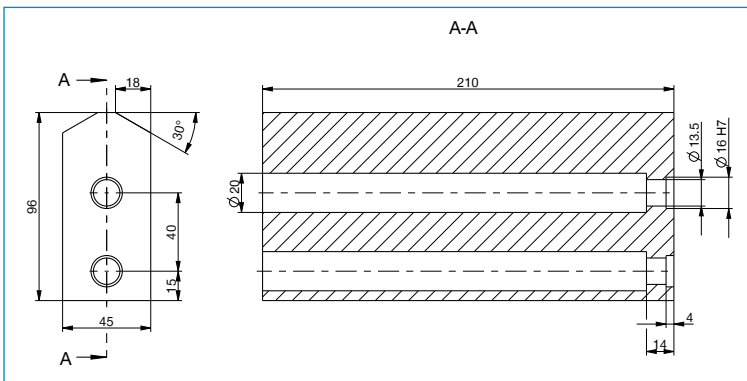


# UNIVERSALBACKE

## UB5025AL / UB50025ST

### Technische Daten

Bestell-Nr.	UB5025AL	UB5025ST
Passend für Baugröße	GPP5025 / GPD5025	GPP5025 / GPD5025
Material	Aluminium	Stahl
Gewicht [kg]	2,1	5,9



Pro Greiferbacke wird eine Universalbacke benötigt