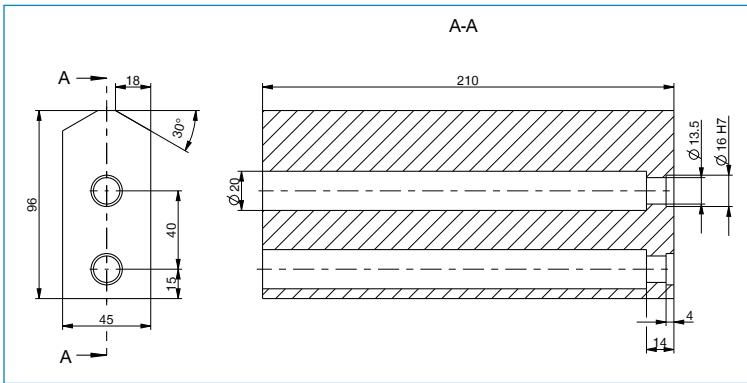


GANASCIA UNIVERSALE

UB5025AL / UB5025ST

Dati tecnici

Numero d'ordine	UB5025AL	UB5025ST
Adatto per dimensioni costruttive	GPP5025 / GPD5025	GPP5025 / GPD5025
Materiale	Alluminio	Acciaio
Peso [kg]	2.1	5.9



Per ogni ganascia è necessaria una ganascia universale