

# 制通用手指

## UB5030AL / UB5030ST

### ▶ 技术数据

#### 订购编号

适合多种结构尺寸

材质

重量 [kg]

#### UB5030AL

GPP5030 / GPD5030

阳极氧化铝

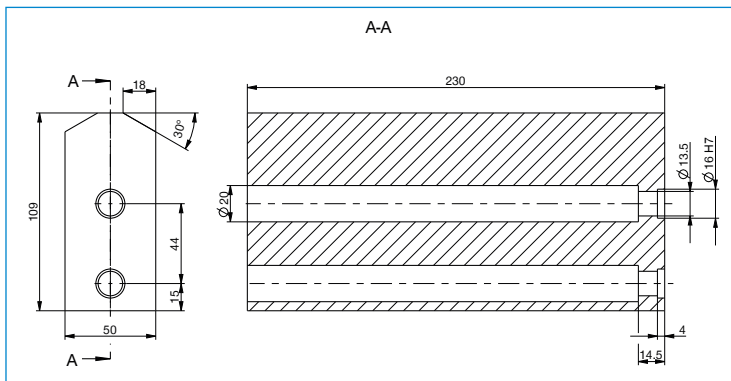
3

#### UB5030ST

GPP5030 / GPD5030

钢

8.6



每个抓手钳口需要一个通用钳口