

# ELÉMENT DE SERRAGE | PNEUMATIQUE

## UBPS2510BS1A

### ▶ AVANTAGES PRODUIT



- ▶ **Vaste gamme de produits**  
pour toutes les glissières profilées courantes
- ▶ **à fermeture sans énergie (NC)**  
par accumulateur d'énergie à ressort
- ▶ **durée de vie élevée**  
5 millions de cycles de serrage statique
- ▶ **Force de maintien supérieure**  
par la commande avec air PLUS
- ▶ **Élément de sécurité**  
Freinage sûr en cas de panne d'alimentation

### ▶ CARACTÉRISTIQUES TECHNIQUES



- 1 **Glissière profilée**  
- disponible pour toutes les glissières profilées courantes
- 2 **Mécanisme à clavette**  
- Transmission de force entre le piston et le mors de serrage et de freinage
- 3 **Mors de serrage et de freinage**  
- sont moulés sur les surfaces des glissières profilées
- 4 **Boîtier**
- 5 **Piston pneumatique**  
- le piston déplace le mécanisme à clavette dans la longueur
- 6 **Accumulateur d'énergie à ressort**  
- pour fermer l'unité de serrage sans pression
- 7 **Racleur**  
- peut être commandé en option
- 8 **Soupape intégrée (en option)**  
- Temps de fermeture jusqu'à 60 % plus court  
- Indépendamment de la longueur de conduite

### ▶ INFORMATIONS SUR LES PRODUITS

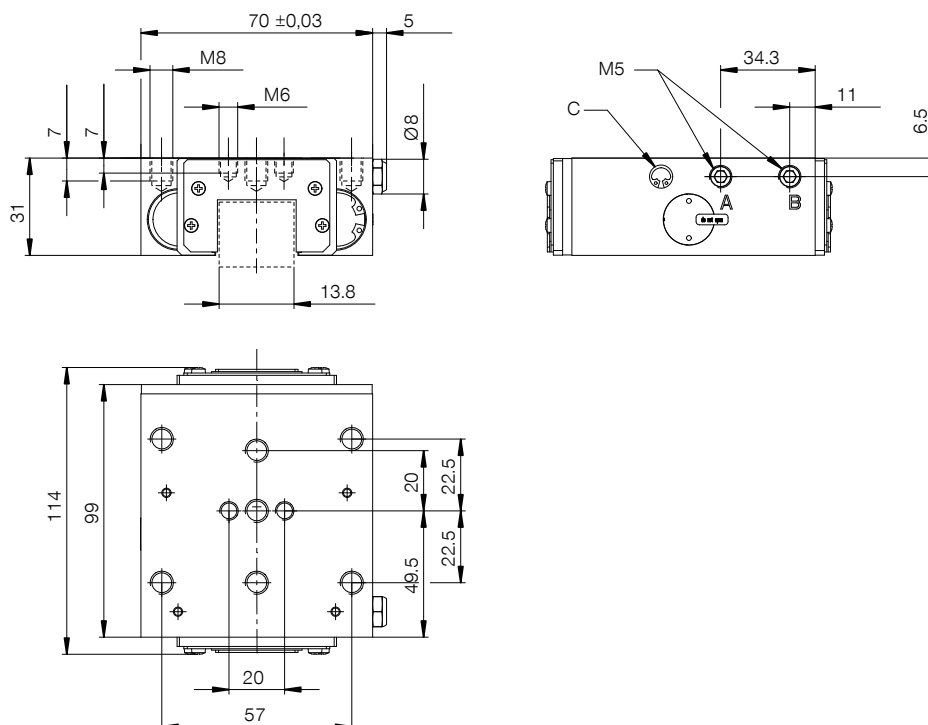
#### DOMAINES D'UTILISATION

- ▶ **Fonction d'arrêt d'urgence**
- ▶ **Positionnement de l'axe Z à l'arrêt**
- ▶ **Borne de platines de machines des centres d'usinage**

#### AUTRES INFORMATIONS

- ▶ **Plaque d'écartement**  
Selon la hauteur du chariot de guidage (mesure D), il convient de commander également une plaque d'écartement pour compenser la hauteur.
- ▶ **Modèles spéciaux sur demande p. ex.**  
avec détection de l'initiateur  
avec une faible pression d'ouverture (3,0 bars)  
avec raccord pneumatique supplémentaire (par le dessus, par l'avant)  
Soupape intégrée pour temps de fermeture réduit

## ► DESSINS TECHNIQUES



- (A) Raccordement Ouvrir (possible des deux côtés, un seul raccordement nécessaire)
- (B) Filtre de ventilation (d'un côté) Le raccordement peut être utilisé pour le raccordement PLUS (possible des deux côtés, un seul raccordement est nécessaire)
- (C) Soupape d'évacuation rapide (des deux côtés)



## ► CARACTÉRISTIQUES TECHNIQUES

N° de commande	UBPS2510BS1A
Actionnement	pneumatique
Force de maintien [N]	1500
Force de retenue théorique ( $\mu=0,1$ ) [N]	1875
Connexion PLUS possible	Oui
Force de maintien Connexion PLUS [N]	2200
Pression de service [bar]	5.5 ... 6.5
Pression de service nominal [bar]	6
Valeur B10d	5000000
Précision de positionnement +/- [mm]	0,02
Temps d'ouverture [s]	0.05
Temps de fermeture [s]	0.02
Température de service [°C]	-10 ... +70
Poids [kg]	1
Fonction	serrage et freinage
État	NC (Normally Closed) éléments fermés hors pression
Sens du montage	de face
Racleur	oui
Autorisations	CE / UKCA / LABS / REACH / RoHS

Plan schématique. Tolérances générales selon DIN ISO 2768 T1-f/T2-H. Arêtes selon ISO 13715. Surface de butée utilisable des deux côtés. Les trous de fixation moyens doivent être utilisés. L'élément n'offre aucune caractéristique de guidage. Le guidage doit s'effectuer à l'extérieur. La force de maintien correspond à la force maximale applicable dans le sens axial. Chaque élément de serrage et de freinage est soumis à un contrôle à 100 % avant la livraison pour vérifier qu'il présente les forces de maintien indiquées sur un rail en acier trempé avec une légère couche d'huile de lubrification (ISO-VG 68). L'utilisation d'autres lubrifiants ou revêtements de rail peut avoir une incidence sur le coefficient de frottement. Tenir compte des instructions de service avant la mise en service. Nous nous réservons le droit de procéder à des modifications techniques au fur et à mesure de l'évolution du produit. Vous trouverez des données plus récentes et d'autres données en ligne et dans les instructions de service à l'adresse [www.zimmer-group.com](http://www.zimmer-group.com).