

# ELEMENTO DI SERRAGGIO | PNEUMATICA

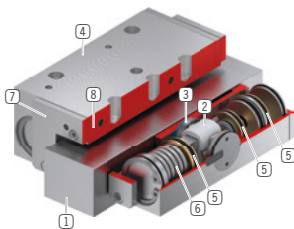
## UBPS2512ES1

### ► VANTAGGI DEL PRODOTTO



- **ampio assortimento prodotti**  
per tutte le guide profilate in uso
- **chiusura senza energia (NC)**  
con l'accumulatore di energia a molla
- **lunga durata**  
5 milioni di cicli di bloccaggio statici
- **maggiore forza di tenuta**  
con il comando con aria PLUS
- **elemento di sicurezza**  
frenatura sicura in caso di caduta di energia

### ► DETTAGLI TECNICI



- 1 guida profilata**
  - disponibile per tutte le guide profilate in uso
- 2 ingranaggio a cuneo**
  - trasmissione della forza tra pistone e ganasce di serraggio e frenatura
- 3 Elementi di bloccaggio e frenatura**
  - pressati sulle superfici libere della guida profilata
- 4 Carcassa**
- 5 pistone pneumatico**
  - il pistone muove l'ingranaggio a cuneo in senso longitudinale
- 6 accumulatore di energia a molla**
  - per la chiusura del gruppo di serraggio senza pressione
- 7 Raschiatore**
  - può essere ordinato come opzione
- 8 Valvola integrata (opzionale)**
  - Tempo di chiusura più rapido fino al 60%
  - indipendentemente dalla lunghezza della linea di alimentazione

### ► INFORMAZIONI SUI PRODOTTI

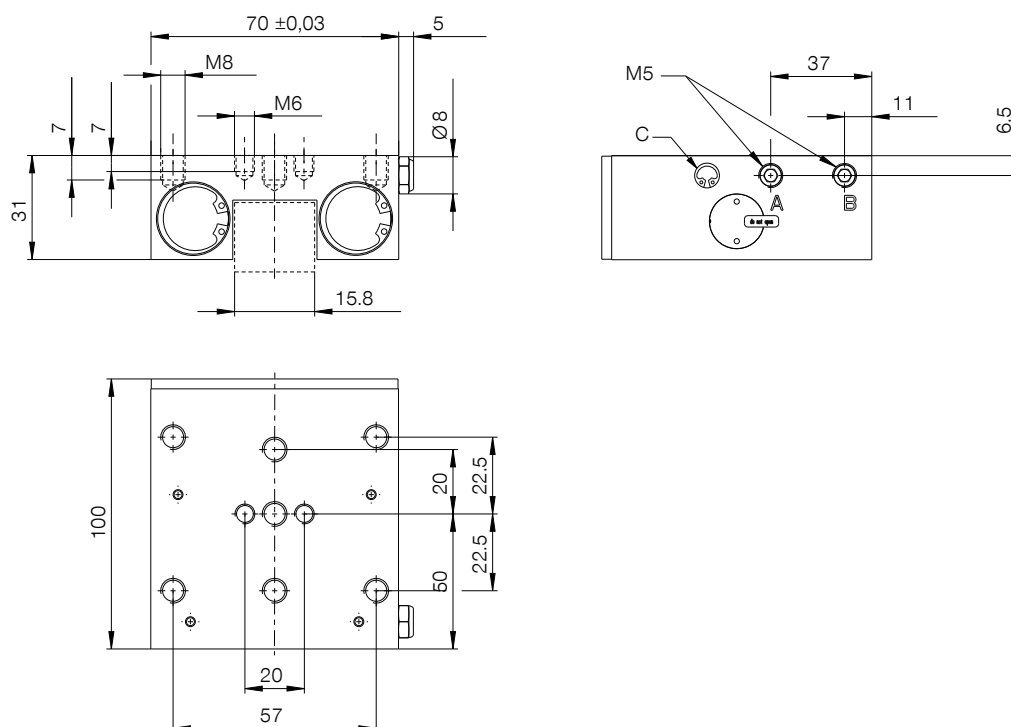
POSSIBILITÀ  
D'IMPIEGO

- **Funzione di arresto di emergenza**
- **Posizionamento asse Z in posizione di riposo**
- **Serraggio banco macchina di centri di lavorazione**

ULTERIORI  
INFORMAZIONI

- **Piastra distanziatrice**  
A seconda dell'altezza del carrello di guida (quota D) si deve ordinare anche una piastra distanziatrice come compensazione in altezza.
- **Varianti speciali su richiesta es.**
  - con rilevamento tramite micro
  - con pressione di apertura ridotta (3,0 bar)
  - con collegamento aria supplementare (dall'alto, da davanti)
  - valvola integrata per tempo di chiusura ridotto

## ► DISEGNI TECNICI



- Ⓐ Collegamento aperto (possibile su entrambi i lati, è necessario un solo collegamento)
- Ⓑ Filtro di sfogo (unilaterale) L'attacco può essere utilizzato per il collegamento PLUS (possibile su entrambi i lati, è necessario un solo attacco)
- Ⓒ Valvola di scarico rapido (entrambi i lati)



## ► DATI TECNICI

Numero d'ordine	UBPS2512ES1
Azionamento	pneumatica
Forza di tenuta [N]	1200
Forza di tenuta teorica ( $\mu=0,1$ ) [N]	1500
Collegamento PLUS possibile	Sì
Forza di tenuta PLUS connessione [N]	1500
Pressione di esercizio [bar]	5.5 ... 6.5
Pressione di esercizio nominale [bar]	6
Valore B10d	5000000
Precisione di posizionamento +/- [mm]	0,02
Tempo di apertura [s]	0.05
Tempo di chiusura [s]	0.02
Temperatura di esercizio [°C]	-10 ... +70
Peso [kg]	1
Funzione	bloccaggio e frenatura
Condizione	NC (Normally Closed) Gli elementi sono chiusi senza pressione
Direzione di montaggio	dal davanti
Certificazioni	CE / UKCA / LABS / REACH / RoHS

Disegno schematico. Tolleranze generali secondo la norma DIN ISO 2768 T1-f/T2-H. Bordi secondo la norma ISO 13715. Superficie di battuta utilizzabile su entrambi i lati. Devono essere utilizzati i fori di fissaggio centrali. L'elemento non presenta le caratteristiche delle guide. La guida deve essere esterna. La forza di tenuta è la forza massima che può essere applicata in direzione assiale. Ogni elemento di bloccaggio o frenatura viene sottoposto ad un controllo completo prima della consegna su una guida in acciaio temprato con uno strato di lubrificazione leggermente oliato (ISO-VG 68) per garantire che soddisfi le forze di tenuta specificate. L'utilizzo di altri lubrificanti o rivestimenti delle guide può influire sull'attrito. Prima dell'attivazione, consultare le istruzioni per l'uso. Nell'ambito dello sviluppo del prodotto, ci riserviamo il diritto di apportare modifiche tecniche. Ulteriori dati aggiornati sono disponibili online e nelle istruzioni per l'uso all'indirizzo [www.zimmer-group.com](http://www.zimmer-group.com).