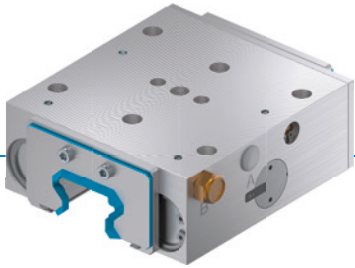


KLEMMELEMENT | PNEUMATISCH

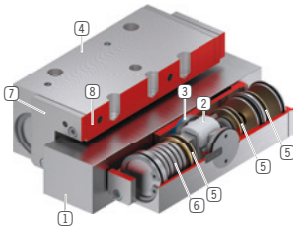
UBPS3004FS1A

► PRODUKTVORTEILE



- **breites Produktsortiment**
für alle gängigen Profilschienenführungen
- **energielos geschlossen (NC)**
durch Federenergiespeicher
- **hohe Standzeit**
5 Mio. statische Klemmzyklen
- **höhere Haltekraft**
durch die Ansteuerung mit PLUS- Luft
- **Sicherheitselement**
sicheres Bremsen bei Energieausfall

► TECHNISCHE DETAILS



- ① **Profilschienenführung**
- für alle gängigen Profilschienenführungen erhältlich
- ② **Keilgetriebe**
- Kraftübersetzung zwischen Kolben und Klemm- und Bremsbacken
- ③ **Klemm- und Bremsbacken**
- werden an die Freiflächen der Profilschienenführung gepresst
- ④ **Gehäuse**
- ⑤ **Pneumatikkolben**
- der Kolben bewegt das Keilgetriebe in Längsrichtung
- ⑥ **Federenergiespeicher**
- zum drucklosen schließen der Klemmeinheit
- ⑦ **Abstreifer**
- kann optional mitbestellt werden
- ⑧ **Integriertes Ventil (optional)**
- bis zu 60% schnellere Schließzeit
- unabhängig von der Leitungslänge

► INFORMATIONEN RUND UM DIE PRODUKTE

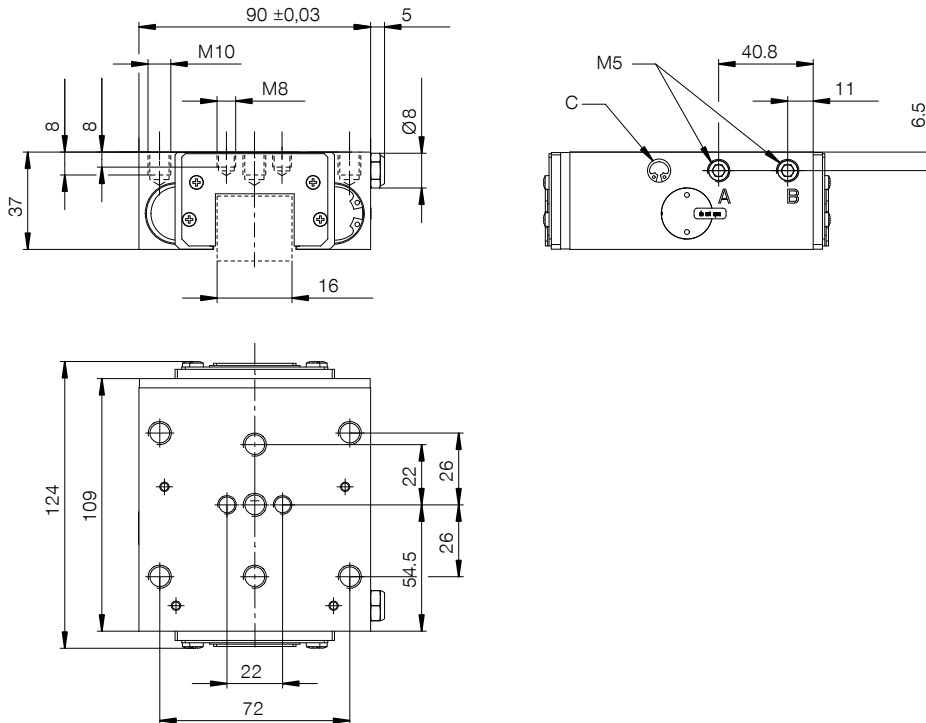
EINSATZMÖGLICHKEITEN

- **Notaus-Funktion**
- **Z-Achsen Positionierung in der Ruhestellung**
- **Maschinentischklemmung von Bearbeitungszentren**

WEITERE INFORMATIONEN

- **Distanzplatte**
Je nach Höhe des Führungswagens (Maß D) ist zusätzlich eine Distanzplatte als Höhenausgleich zu bestellen.
- **Sondervarianten auf Anfrage z.B.**
mit Initiatorabfrage
mit geringerem Öffnungsdruck (3,0 bar)
mit zusätzlichem Luftanschluss (von oben, von vorne)
Integriertes Ventil für reduzierte Schließzeit

TECHNISCHE ZEICHNUNGEN



- Ⓐ Anschluss Öffnen (beidseitig möglich, nur ein Anschluss notwendig)
- Ⓑ Entlüftungsfilter (einseitig) Anschluss kann für PLUS-Anschluss genutzt werden (beidseitig möglich, nur ein Anschluss notwendig)
- Ⓒ Schnellentlüftungsventil (beidseitig)



TECHNISCHE DATEN

Bestell-Nr.	UBPS3004FS1A
Betätigung	pneumatisch
Haltekraft [N]	2500
Theoretische Haltekraft ($\mu=0,1$) [N]	3.125
PLUS-Anschluss möglich	Ja
Haltekraft PLUS-Anschluss [N]	3300
Betriebsdruck [bar]	5,5 ... 6,5
Nennbetriebsdruck [bar]	6
B10d-Wert	5.000.000
Positioniergenauigkeit +/- [mm]	0,02
Öffnungszeit [s]	0,12
Schließzeit [s]	0,03
Betriebstemperatur [°C]	-10 ... +70
Gewicht [kg]	1,9
Funktion	klemmen und bremsen
Zustand	NC (normally closed) Drucklos geschlossen
Montagerichtung	von vorne
Abstreifer	ja
Zulassungen	CE / UKCA / LABS / REACH / RoHS

Zeichnung schematisch. Allgemeintoleranzen nach DIN ISO 2768 T1-f/T2-H. Kanten nach ISO 13715. Beidseitige Anschlagfläche verwendbar. Mittlere Befestigungsbohrungen müssen verwendet werden. Element bietet keine Führungseigenschaften. Führung muss extern erfolgen. Die Haltekraft ist die Kraft, die in axialer Richtung maximal aufgebracht werden kann. Jedes Klemm- und Bremseselement wird in einer 100%-Kontrolle vor der Auslieferung auf die angegebenen Haltekräfte auf einer gehärteten Stahlschiene mit leicht geölter Schmierschicht (ISO-VG 68) getestet. Der Einsatz von anderen Schmierstoffen oder Schienenbeschichtungen kann die Reibungszahl beeinflussen. Vor Inbetriebnahme ist die Betriebsanleitung zu beachten. Im Zuge der Weiterentwicklung bleiben technische Änderungen vorbehalten. Aktuellste und weitere Daten online und in der Betriebsanleitung unter www.zimmer-group.com abrufbar.