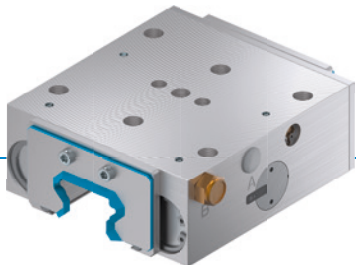


ELEMENTO DE SUJECIÓN | NEUMÁTICOS

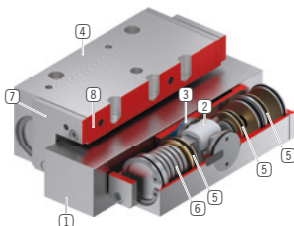
UBPS3010BS1

▶ VENTAJAS DE PRODUCTO



- ▶ **Amplia gama de productos**
Para todas las guías lineales precisas y rígidas de uso corriente
- ▶ **cerrado sin energía (NC)**
Mediante acumulador de energía por resorte
- ▶ **Elevados tiempos en servicio**
5 millones de ciclos de enclavamiento estáticos
- ▶ **Fuerza de sujeción elevada**
Mediante accionamiento con aire PLUS
- ▶ **Elemento de seguridad**
Enclavamiento seguro en caso de caída de energía

▶ DETALLES TÉCNICOS



- 1 **Guía lineal precisa y rígida**
 - Disponible para todas las guías lineales precisas y rígidas de uso corriente
- 2 **Mecanismo de cuña**
 - Multiplicación de fuerza entre émbolos y zapatas de freno y mordazas de sujeción
- 3 **Zapatas de freno y mordazas de sujeción**
 - Se comprime en las superficies libres de la guía lineal precisa y rígida
- 4 **Carcasa**
- 5 **Émbolo neumático**
 - El émbolo mueve el mecanismo de cuña en sentido longitudinal
- 6 **Acumulador de energía por resorte**
 - Para el cierre sin presión de la unidad de enclavamiento
- 7 **Rascador**
 - Puede solicitarse de forma opcional
- 8 **Válvula integrada (opcional)**
 - tiempo de cierre hasta un 60 % más rápido
 - independiente de la longitud de cable

▶ INFORMACIONES EN TORNO A LOS PRODUCTOS

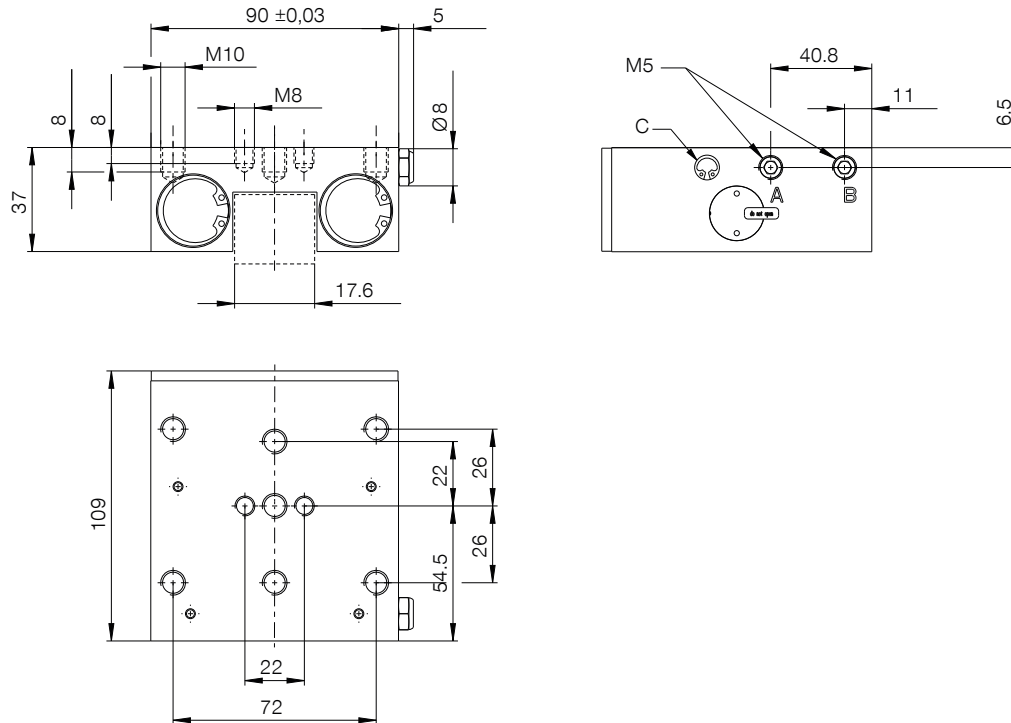
POSIBILIDADES DE USO

- ▶ **Función de parada de emergencia**
- ▶ **Posicionamiento de ejes Z en posición de reposo**
- ▶ **Enclavamiento de mesa de máquina de centros de mecanizado**

OTRAS INFORMACIONES

- ▶ **Placa distanciadora**
En función de la altura del patín (medida D) debe pedirse adicionalmente una placa distanciadora para compensar la altura.
- ▶ **Variantes especiales bajo demanda, p. ej.**
 - Con detección de iniciador
 - Con presión de apertura baja (3,0 bar)
 - Con conexión para aire adicional (desde arriba, desde delante)
 - Válvula integrada para un tiempo de cierre más corto

► DIBUJOS TÉCNICOS



- (A) Conexión abierta (posible en ambos lados, sólo es necesaria una conexión)
 (B) Filtro de ventilación (unilateral) Conexión utilizable para conexión PLUS (posible en ambos lados, sólo es necesaria una conexión)
 (C) Válvula de escape rápido (ambos lados)



► DATOS TÉCNICOS

Referencia	UBPS3010BS1
Accionamiento	neumáticos
Fuerza de sujeción [N]	2500
Fuerza de retención teórica ($\mu=0,1$) [N]	3125
posibilidad de conexión PLUS	Sí
Fuerza de sujeción Conexión PLUS [N]	3300
Presión de servicio [bar]	5.5 ... 6.5
Presión de servicio nominal [bar]	6
Valor B10d	5000000
Precisión de posicionamiento +/- [mm]	0,02
Tiempo de apertura [s]	0.12
Tiempo de cierre [s]	0.03
Temperatura de servicio [°C]	-10 ... +70
Peso [kg]	1.7
Función	Enclavamiento y frenado
Estado	NC (Normally Closed) los elementos están cerrados sin presión
Dirección de montaje	desde el frente
Homologaciones	CE / UKCA / LABS / REACH / RoHS

Esquema. Tolerancias generales según DIN ISO 2768 T1-f/T2-H. Bordes según ISO 13715. Se puede utilizar la superficie de ambas caras. Es obligatorio utilizar los taladros de fijación del centro. El elemento no aporta función de guía. El guiado debe ser externo. La fuerza de sujeción es la fuerza máxima que puede aplicarse en sentido axial. Se comprueba la fuerza de sujeción especificada de cada elemento de sujeción y de frenado antes de ser entregado, al 100% en un control sobre una guía de acero templado ligeramente engrasada (ISO VG 68). El uso de otros lubricantes u otros tratamientos de superficie de la guía puede influir sobre el coeficiente de fricción. Antes de la puesta en marcha se debe tener en cuenta el manual de instrucciones. Reservado el derecho a modificaciones técnicas en el marco de futuras mejoras. Puede acceder en línea a los datos más actuales y a datos adicionales en www.zimmer-group.com.