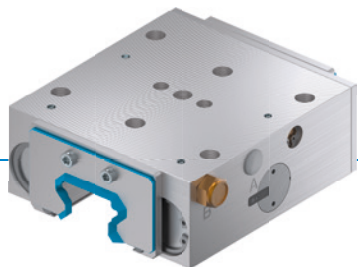


夹紧元件 | 气动

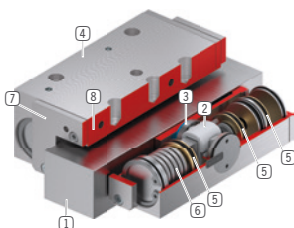
UBPS3014KS1

▶ 产品优点



- ▶ **广泛的产品种类**
适用于所有常见的成型导轨
- ▶ **无能量关闭 (NC)**
通过弹簧蓄能
- ▶ **长久耐用**
500 万次静态钳制循环
- ▶ **更大的保持力**
通过使用 PLUS 空气控制
- ▶ **安全元件**
在紧急断电时安全制动

▶ 技术详情



- ① **成型导轨**
- 适用于所有常见的成型导轨
- ② **楔形传动机构**
- 在活塞与钳制钳口和制动钳之间传输力
- ③ **钳制钳口和制动钳**
- 压在成型导轨的自由面上
- ④ **外壳**
- ⑤ **气动活塞**
- 活塞沿纵向移动楔形传动机构
- ⑥ **弹簧蓄能**
- 用于无压力关闭钳制单元
- ⑦ **刮擦器**
- 可选购
- ⑧ **集成式阀门(可选)**
- 关闭时间最快减少 60%
- 不受管路长度影响

▶ 产品相关信息

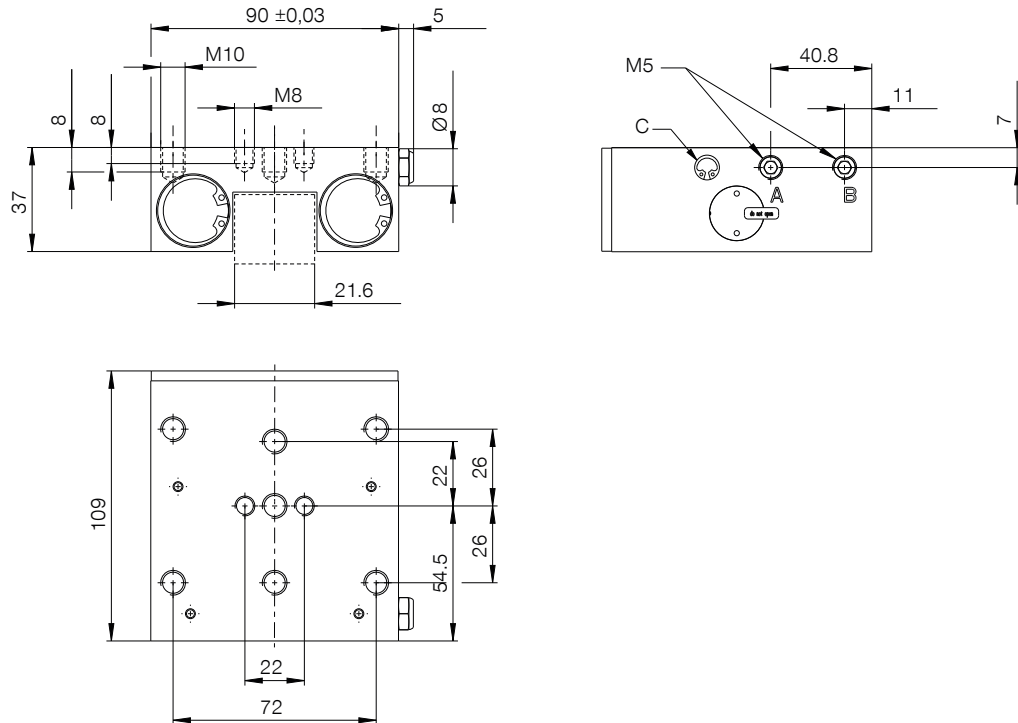
应用
场景

- ▶ **急停功能**
- ▶ **Z 轴在静止位置定位**
- ▶ **加工中心的机床工作台钳制装置**

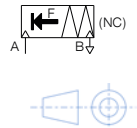
其他
信息

- ▶ **间隔板**
视导向车高度(尺寸 D)不同,须额外订购一个转接板用于平衡高度。
- ▶ **可根据需要提供特殊款式,例如**
带接近开关识别
张开所需压力更低 (3.0 bar)
带有附加空气接口(上方、前方)
用于缩短关闭时间的集成式阀门

► 技术图纸



- Ⓐ 开放式连接(两侧均可, 只需一个连接)
- Ⓑ 通风过滤器(单侧) 连接可用于 PLUS 连接(两侧均可, 只需一个连接)。
- Ⓒ 快速排气阀(两侧)



► 技术数据

订购编号	UBPS3014KS1
操作	气动
保持力 [N]	1750
理论保持力 ($\mu=0.1$) [N]	2188
PLUS 接口可行	是
保持力 PLUS 连接 [N]	2250
操作气压 [bar]	5.5 ... 6.5
额定操作气压 [bar]	6
B10d 值	5000000
定位精度 +/- [mm]	0,02
张开时间 [s]	0.12
闭合时间 [s]	0.03
操作温度 [°C]	-10 ... +70
重量 [kg]	1.7
功能	钳制和刹车
情况	NC (Normally Closed) 在无压状态下关闭
安装方向	从上方
认证	CE / UKCA / LABS / REACH / RoHS

示意图。一般公差符合 DIN ISO 2768 T1-f/T2-H。倒角符合 ISO 13715。可以使用两侧的定位面。必须使用中间的固定孔。元件不提供导向特性。必须在外部进行导向。保持力是指可沿轴向施加的最大作用力。每个夹紧元件和制动元件都要在交货前进行 100% 检查。涂上薄薄一层润滑油 (ISO-VG 68) 以规定的保持力在硬化钢导轨上进行测试。使用其他润滑剂或钢导轨涂层可能会影响摩擦系数。在调试之前要注意操作说明书。保留在进一步开发过程中进行技术变更的权利。可通过 www.zimmer-group.com 检索网上和操作说明书中的最新数据和其他数据。