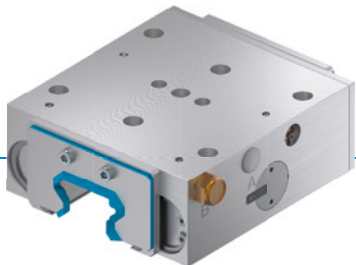


# ELEMENT ZACISKOWY | PNEUMATYCZNA

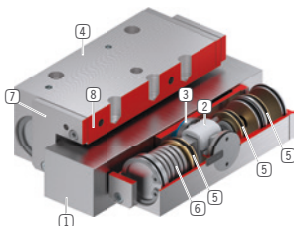
## UBPS3501BS1

### ► ZALETY PRODUKTU



- **Szeroki asortyment**  
do wszystkich popularnych przewodnic szynowych profilowych
- **Zamykanie bez wykorzystania energii (NC)**  
dzięki akumulatorowi energii sprężystości
- **Wysoka trwałość**  
5 mln cykli zaciskania statycznego
- **Wyższa siła utrzymująca**  
dzięki sterowaniu powietrzem z przyłącza PLUS
- **Element zabezpieczający**  
pewne hamowanie w razie przerwy w dostawie energii

### ► DANE TECHNICZNE



- 1 **Prowadnica szynowa profilowa**  
- Do wszystkich popularnych przewodnic szynowych profilowych
- 2 **Mechanizm klinowy**  
- przeniesienie sił między tłokiem a szczękami zaciskowymi i hamującymi
- 3 **Szczęki zaciskowe i hamujące**  
- dociskane do powierzchni dociskowych przewodnicy szynowej profilowej
- 4 **Obudowa**
- 5 **Tłok pneumatyczny**  
- tłok porusza mechanizm klinowy w kierunku wzdłużnym
- 6 **Akumulator energii sprężystości**  
- Do bezciśnieniowego zamykania jednostki zaciskowej
- 7 **Zgarniacz**  
- Można zamówić dodatkowo
- 8 **Wbudowany zawór (opcjonalnie)**  
- czas zamykania krótszy nawet o 60%  
- niezależnie od długości przewodu

### ► INFORMACJE O PRODUKTACH

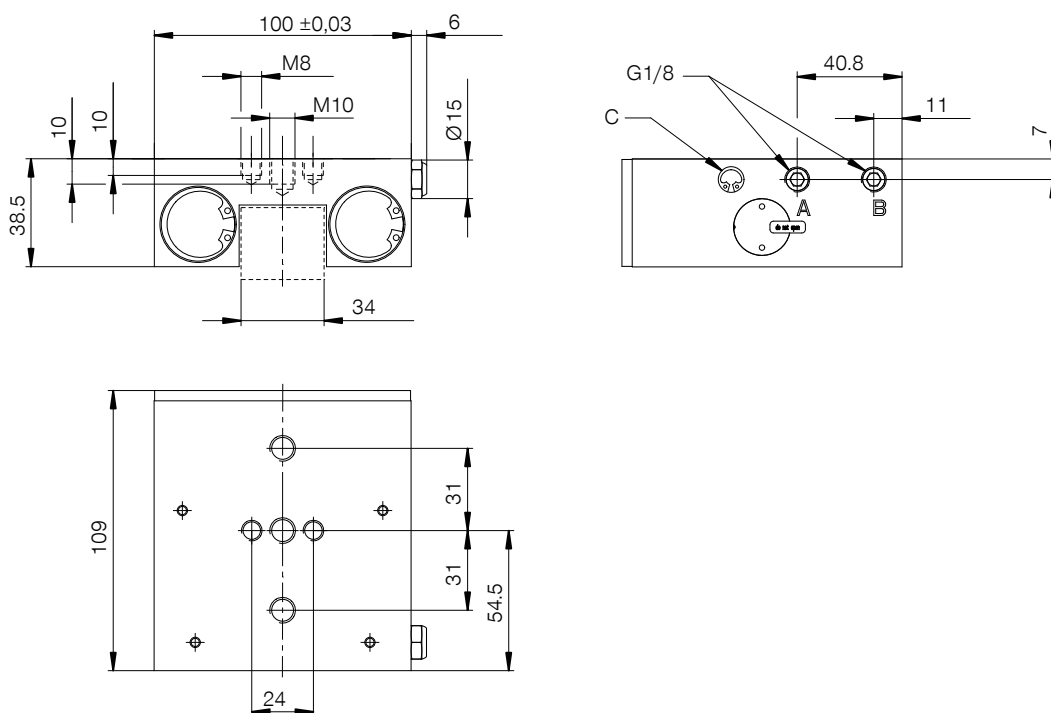
#### MOŻLIWOŚCI ZASTOSOWANIA

- **Funkcja wyłączenia awaryjnego**
- **Pozycjonowanie osi Z w bezruchu**
- **Zacisk na stole maszynowym centrum obróbczego**

#### DODATKOWE INFORMACJE

- **Płyta dystansowa**  
Zależnie od wysokości wózka prowadzącego (wymiar D) należy dodatkowo zamówić płytę dystansową do wyrównania wysokości.
- **Warianty niestandardowe na zamówienie, np.**  
z kontrolą inicjatorów  
o niewielkim ciśnieniu otwierania (3,0 bar)  
z dodatkowym przyłączem pneumatycznym (u góry, z przodu)  
Wbudowany zawór w celu redukcji czasu zamykania

## ► RYSUNKI TECHNICZNE



Otwarte połączenie (możliwe po obu stronach, wymagane tylko jedno połączenie)

Ⓑ Filtr odpowietrzający (jednostronny) Przyłącze może być używane do połączenia PLUS (możliwe po obu stronach, konieczne tylko jedno połączenie)

Ⓒ Szybki zawór wydechowy (obie strony)



## ► DANE TECHNICZNE

Nr katalogowy	UBPS3501BS1
Obsługa	pneumatyczna
Siła utrzymująca [N]	2500
teoretyczna siła utrzymująca ( $\mu=0,1$ ) [N]	3125
Przyłącze PLUS, możliwe	Tak
Siła trzymania Połączenie PLUS [N]	3300
Ciśnienie robocze [bar]	5.5 ... 6.5
Nominalne ciśnienie robocze [bar]	6
Wartość B10d	5000000
Dokładność pozycjonowania +/- [mm]	0,02
Czas otwierania [s]	0.2
Czas zamykania [s]	0.03
Temperatura robocza [°C]	-10 ... +70
Masa [kg]	2
Funkcja	zacinanie i hamowanie
Stan	NC (Normally Closed) Zamykanie bezciśnieniowe
Kierunek montażu	od góry
Dopuszczenia	CE / UKCA / LABS / REACH / RoHS

Rysunek ma charakter schematyczny. Tolerancje ogólne zgodnie z DIN ISO 2768 T14/T2-H. Krawędzie zgodnie z ISO 13715. Można użyć powierzchni oporowej po obu stronach. Należy użyć środkowych otworów mocujących. Element nie ma właściwości przewodzących. Konieczne jest zewnętrzne przewodzenie. Siła trzymania to maksymalna siła, jaką można wywierać w kierunku osiowym. Każdy element zaciskowy i hamulcowy jest testowany przed dostawą pod kątem określonych sił trzymania na hartowanej stalowej szynie z lekko naoliwioną warstwą smarującą (ISO-VG 68) w ramach 100% kontroli. Używanie innych środków smarnych lub powłok szyn może mieć wpływ na współczynnik tarcia. Przed uruchomieniem należy przeczytać instrukcję obsługi. Zastrzegamy sobie prawo do wprowadzenia zmian technicznych w ramach dalszego rozwoju. Aktualne i dodatkowe dane można znaleźć w Internecie oraz w instrukcji obsługi na stronie [www.zimmer-group.com](http://www.zimmer-group.com).