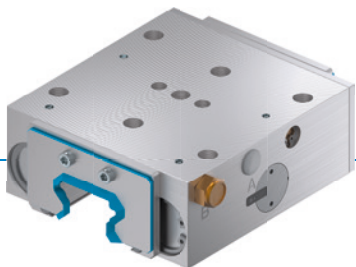


# UPÍNACÍ PRVOK | PNEUMATICKÉ

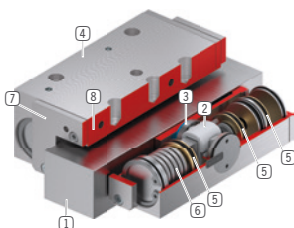
## UBPS3501BS1

### ► VÝHODY VÝROBKU



- **široký sortiment výrobkov**  
pre všetky bežné vedenia profilovanými koľajničkami
- **zatvorený bez energie (NC)**  
prostredníctvom pružinového zásobníka energie
- **dlhá životnosť**  
5 mil. statických upínacích cyklov
- **väčšia pridržavacia sila**  
riadením plusového vzduchu
- **bezpečnostný prvok**  
bezpečné brzdenie pri výpadku energie

### ► TECHNICKÉ DETAILY



- 1 **vedenie profilovanými koľajničkami**  
- k dispozícii pre všetky bežné vedenia profilovanými koľajničkami
- 2 **Klinová prevodovka**  
- Prevod sily medzi piestom a upínacími a brzdovými čelistami
- 3 **Upínacie a brzdové čeluste**  
- sa pritlačia na voľné plochy vedenia profilovanými koľajničkami
- 4 **Teleso**
- 5 **Pneumatický piest**  
- piest pohybuje klinovú prevodovku v pozdĺžnom smere
- 6 **pružinový zásobník energie**  
- na beztlakové otváranie a zatváranie upínacieho prvku
- 7 **stierač**  
- môže sa voliteľne objednať
- 8 **Integrovaný ventil (voliteľné)**  
- až o 60% rýchlejšia doba zatvárania  
- nezávisle od dĺžky vedenia

### ► INFORMÁCIE O VÝROBKOCH

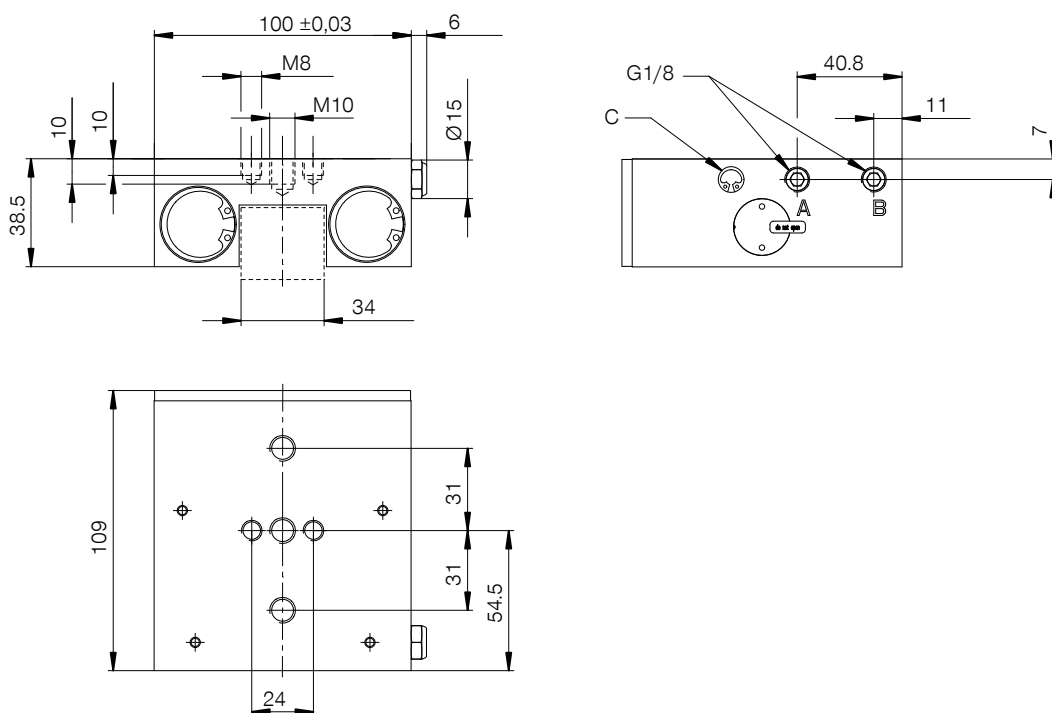
#### MOŽNOSTI POUŽITIA

- **Funkcia núdzového vypnutia**
- **Polohovanie osí Z v pokojovej polohe**
- **Upínanie stolov strojov v obrábacích centrách**

#### ĎALŠIE INFORMÁCIE

- **Dištančná platňa**  
V závislosti od výšky vodiaceho vozíka (rozmer D) treba navyše objednať dištančnú platňu na výškové vyrovnanie.
- **Špeciálne varianty na požiadanie, ako napr.**
  - s bezdotykovým spínačom
  - s nižším otváracím tlakom (3,0 bar)
  - s prídavnou vzduchovou prípojkou (zhora, spredu)
  - Integrovaný ventil zníženej doby zatvárania

## ► TECHNICKÉ NÁKRESY



- Ⓐ Otvorené pripojenie (možné na oboch stranách, potrebné je len jedno pripojenie)
- Ⓑ Odvzdušňovací filter (jednostranný) Pripojenie možno použiť na pripojenie PLUS (možné na oboch stranách, potrebné len jedno pripojenie)
- Ⓒ Rýchly výfukový ventil (na oboch stranách)



## ► TECHNICKÉ ÚDAJE

Objednávacie č.	UBPS3501BS1
Ovládanie	pneumatické
Prídržná sila [N]	2500
Teoretická prídržniavacia sila ( $\mu=0,1$ ) [N]	3125
pripojenie PLUS možné	Áno
Prídržná sila PLUS spojenie [N]	3300
Prevádzkový tlak [bar]	5,5 ... 6,5
Menovitý prevádzkový tlak [bar]	6
Hodnota B10d	5000000
Presnosť polohovania +/- [mm]	0,02
Doba otvárania [s]	0,2
Doba zatvárania [s]	0,03
Prevádzková teplota [°C]	-10 ... +70
Hmotnosť [kg]	2
Funkcia	upnutie a brzdenie
Stav	NC (Normally Closed) Prvky sú zatvorené bez pritlačenia
Smer montáže	zhora
Povolenia	CE / UKCA / LABS / REACH / RoHS

Schematický náčrt. Všeobecné tolerancie podľa DIN ISO 2768 T1-f/T2-H. Hrany podľa ISO 13715. Možnosť využiť obojstranné dorazové plochy. Musia sa použiť stredné upevňovacie otvory. Prvok neumožňuje vedenie. Vedenie sa musí realizovať externe. Prídržná sila je maximálna sila, ktorou je možné pôsobiť v axiálnom smere. Každý upínací a brzdný prvok sa pred dodaním testuje na predpísané prídržné sily na kalenej ocelej kolajnici s mierne naolejovanou mazacou vrstvou (ISO-VG 68) v rámci 100 % kontroly. Pri použití iných mazív alebo kolajnic s inou povrchovou úpravou môžu byť hodnoty trenia odlišné. Pred uvedením do prevádzky treba dodržiavať návod na obsluhu. Vzhľadom na ďalší vývoj sú technické zmeny vyhradené. Aktuálne a ďalšie údaje môžete zistiť online a v návode na obsluhu na stránke [www.zimmer-group.com/sk](http://www.zimmer-group.com/sk).