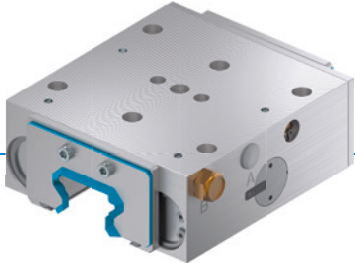


# 클램핑 요소 | 공압식

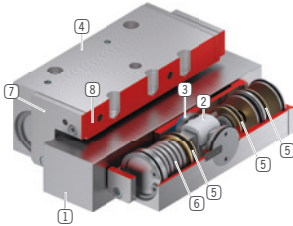
## UBPS3505AS1A

### ▶ 제품의 장점



- ▶ **폭 넓은 제품 라인**  
모든 일반 프로파일 레일 가이드 적용
- ▶ **정상 닫힘(NC)**  
스프링 에너지 저장 장치를 통해
- ▶ **우수한 사용 수명**  
5 백만 정적 클램핑 주기
- ▶ **높은 유지력**  
PLUS-공기로 조정
- ▶ **안전 부재**  
정전 시 안전한 브레이크

### ▶ 기술 세부 사항



- ① **프로파일 레일 가이드**  
- 모든 일반 프로파일 레일 가이드용 구입 가능
- ② **웨지 기어**  
- 피스톤과 클램핑 및 브레이킹 조 사이 힘의 변환
- ③ **클램핑 및 브레이킹 조**  
- 프로파일 레일 가이드의 자유 표면에 가압됨
- ④ **하우징**
- ⑤ **공압 피스톤**  
- 피스톤이 웨지 기어를 길이 방향으로 이동시킴
- ⑥ **스프링 에너지 저장 장치**  
- 클램핑 유닛이 정상 닫힘
- ⑦ **변류기**  
- 옵션으로 함께 주문 가능
- ⑧ **내장형 밸브(옵션)**  
- 최대 60%까지 빠른 폐쇄 시간  
- 라인 길이와 무관

### ▶ 제품에 대한 정보

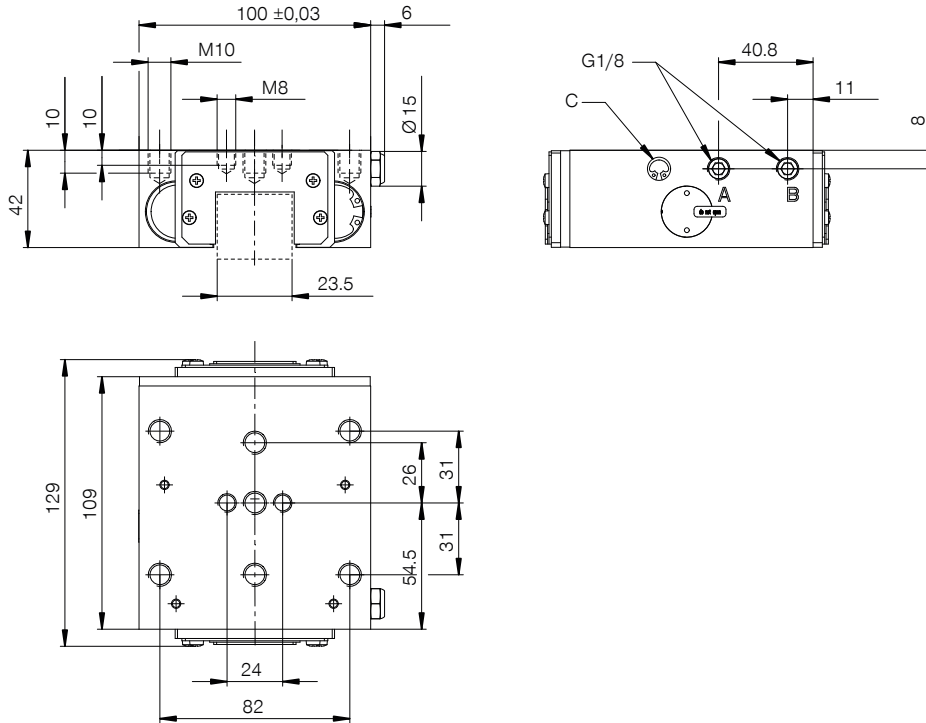
적용  
가능성

- ▶ 비상정지 기능
- ▶ 휴지기 Z 축 위치 결정
- ▶ 머시닝 센터의 기계 테이블 클램프

추가  
정보

- ▶ **스페이서 플레이트**  
가이드 캐리지(치수 D) 높이에 따라 높이 조정용 스페이서 플레이트를 추가 주문할 수 있습니다.
- ▶ **요청 시 특수 버전 제작 가능, 예:**  
근접 스위치 모니터링 포함  
낮은 개방압력 (3.0bar)  
추가 공기 연결(상부로부터, 전방으로부터)  
폐쇄 시간 감소를 위한 내장형 밸브

## ▶ 기술 도면



- Ⓐ 개방형 연결(양쪽 모두 가능, 한 쪽만 연결 필요)
- Ⓑ 환기 필터(단면) 연결은 PLUS 연결에 사용할 수 있습니다(양쪽 모두 가능, 한 쪽만 연결 필요).
- Ⓒ 릭 배기 밸브(양쪽)



## ▶ 기술 데이터

| 주문번호                      | UBPS3505AS1A                    |
|---------------------------|---------------------------------|
| 작동                        | 공압식                             |
| 유지력 [N]                   | 2800                            |
| 이론적 유지력 ( $\mu=0,1$ ) [N] | 3,500                           |
| 플러스 연결 가능                 | 예                               |
| 유지력 플러스 연결 [N]            | 3800                            |
| 작동 압력 [bar]               | 5.5 ... 6.5                     |
| 정격 작동 압력 [bar]            | 6                               |
| B10d 값                    | 5,000,000                       |
| 위치 정확도 +/- [mm]           | 0,02                            |
| 개방 시간 [s]                 | 0.2                             |
| 폐쇄 시간 [s]                 | 0.03                            |
| 작동 온도 [°C]                | -10 ... +70                     |
| 무게 [kg]                   | 2.3                             |
| 기능                        | 클램핑 및 브레이킹                      |
| 상태                        | NC (Normally Closed) 정상 닫힘      |
| 장착 방향                     | 정면에서                            |
| 스크레이퍼                     | 예                               |
| 인증                        | CE / UKCA / LABS / REACH / RoHS |

개략도, DIN ISO 2768 T14/T2H에 따른 일반 공차. 모서리는 ISO 13715를 따름. 양쪽 정지면을 사용할 수 있습니다. 중앙 마운팅 보어를 사용해야 합니다. 요소가 가이드 특성을 제공하지 않습니다. 가이드는 외부에서 이루어집니다. 유지력은 축 방향으로 최대로 가해질 수 있는 힘입니다. 모든 클램핑 및 제동 요소는 출고 전 약간의 오일 윤활층(ISO-VG-68)이 있는 경화 강철 레일에서 지정된 유지력에 대해 100% 점검됩니다. 다른 윤활제 또는 레일 코팅을 사용할 경우 마찰값에 영향을 미칠 수 있습니다. 시운전 전 사용 설명서에 유의해야 합니다. 추가 개발의 일환으로 기술적인 변경이 있을 수 있습니다. 최신 및 기타 데이터는 온라인으로 [www.zimmer-group.com](http://www.zimmer-group.com)의 사용 설명서에서 불러올 수 있습니다.