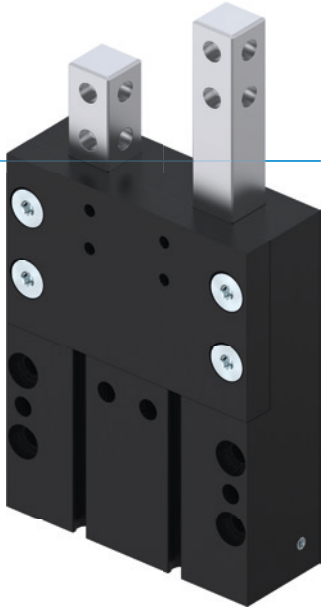


분류기 시리즈 VE

▶ 제품의 장점



▶ 기계식 강제 제어

각 하나의 공작물만 분리된 후 통과될 수 있기 때문에 귀하의 애플리케이션의 공정 안정성을 보장합니다.

▶ 여기서 직접 결정해 보십시오!

자계 센서 또는 인덕티브 근접 스위치를 통한 조화: 기준과 달리 자유로운 선택이 가능합니다.

▶ 고장 없는 연속 사용

"Made in Germany"의 당사의 타협 없는 품질은 정비 없이 최대 1000만 사이클을 보장합니다.

▶ 시리즈 특징

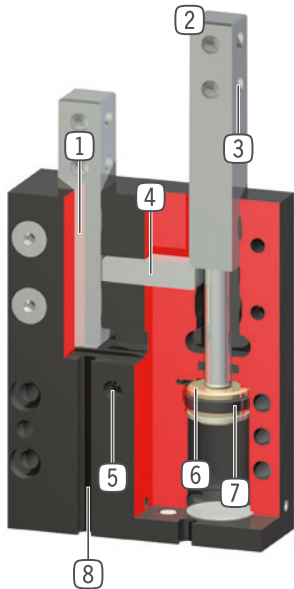
설비 크기

VEXX

| | | |
|--|-------------------------|---|
|  10 Mio | 1000만까지 정비가 불필요한 주기(최대) | ● |
|  | 인덕티브 센서 | ● |
|  | 자계 센서 | ● |
|  | IP40 | ● |



▶ 용도 명세



- ① 사각형 가이드
- 견고하고, 힘 및 모멘트 흡수 용도
- ② 플런저
- 경질 특수강으로 이루어짐
- ③ 수용부
- 개별 분류기 조를 수용하기 위한 보어
- ④ 잠금
- 통합된 기계식 강제 제어
- ⑤ 에너지 공급
- 여러 측면에서 대체 가능
- ⑥ 구동
- 이중 작용하는 2개의 공압 실린더
- ⑦ 영구 자석
- 신호 발생기로서 피스톤 챔버에 내장되어 있음
- ⑧ 통합된 조회 홈
- 자계 센서의 위치 설정을 위한 홈

▶ 기술 데이터

| 설비 크기 | 스트로크 [mm] | 삽입 시 힘 [N] | 회수 시 힘 [N] | 무게 [kg] | IP 분류 |
|-------|--------------|---------------|---------------|------------|-------|
| VE10 | 10 | 30 | 40 | 0.16 | IP40 |
| VE14 | 20 | 65 | 80 | 0.3 | IP40 |
| VE15 | 40 | 65 | 80 | 0.49 | IP40 |
| VE22 | 30 | 170 | 220 | 0.92 | IP40 |
| VE23 | 60 | 170 | 220 | 1.5 | IP40 |

▶ 세부 정보는 온라인으로 사용가능



모든 정보는 한 클릭으로: www.zimmer-group.com. 기술 정보모든 정보를 원하시는 제품의 주문번호로 여러분의 설비크기에 해당되는 데이터, 도면, 3-D 모델, 작동설명서를 보실 수 있습니다. 빠르고, 한 눈에 들어오는 최신 정보.

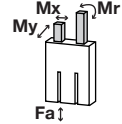
분류기 설비 크기 VE15

▶ 제품 규격



▶ 힘 및 모멘트

플러전에 인가되어야 하는 정적 힘 및 모멘트를 나타냅니다.



| | |
|---------|-----|
| Mr [Nm] | 5 |
| Mx [Nm] | 5 |
| My [Nm] | 5 |
| Fa [N] | 100 |

▶ 부품 권장



에너지 공급



GVM5
직선-나사 체결부



WVM5
각선화-나사 체결부



센서



KB8-20
클램프 서포트



NJ8-E2
인덕티브 근접 스위치 - 케이블 5m



NJ8-E2S
인덕티브 근접 스위치 - 플러그 M8



MFS01-K-KHC-P1-PPN
자기장 센서 앵글, 케이블 5m



센서



MFS01-S-KHC-P1-PPN
자기장 센서 앵글, 케이블 0.3m-커넥터 M8



MFS02-K-KHC-P1-PPN
자기장 센서 직선, 케이블 5m



MFS02-S-KHC-P1-PPN
자기장 센서 직선, 케이블 0.3m-커넥터 M8



연결/기타



KAG500
직선 케이블 5m - 소켓 M8 플러그 연결



KAW500
플러그 연결, 각, 케이블 5m - 소켓 M8

| ▶ 기술 데이터 | |
|--------------------|---------------|
| 주문번호 | VE15-B |
| 플러저당 스트로크 [mm] | 40 |
| 회수 시 힘 [N] | 80 |
| 삽입 시 힘 [N] | 65 |
| 자동 정지 | 기계식 |
| 사이클 타임 [s] | 0.1 |
| 반복정밀도 +/- [mm] | 0.1 |
| 최소 작동 압력 [bar] | 3 |
| 최대 작동 압력 [bar] | 8 |
| 정격 작동 압력 [bar] | 6 |
| 최소 작동 온도 [°C] | 5 |
| 최대 작동 온도 [°C] | +80 |
| 사이클 당 실린더 부피 [cm³] | 23 |
| 무게 [kg] | 0.49 |

