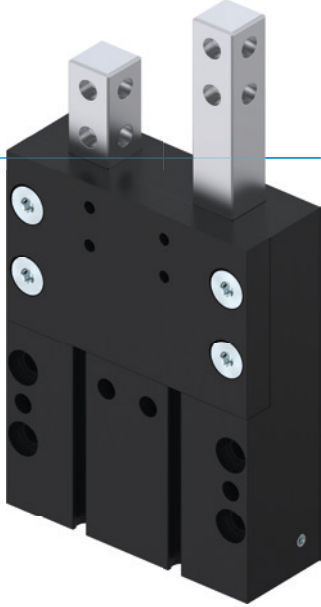


# 분류기 시리즈 VE

## ▶ 제품의 장점



### ▶ 기계식 강제 제어

각 하나의 공작물만 분리된 후 통과될 수 있기 때문에 귀하의 애플리케이션의 공정 안정성을 보장합니다.

### ▶ 여기서 직접 결정해 보십시오!

자계 센서 또는 인덕티브 근접 스위치를 통한 조화: 기준과 달리 자유로운 선택이 가능합니다.

### ▶ 고장 없는 연속 사용

"Made in Germany"의 당사의 타협 없는 품질은 정비 없이 최대 1000만 사이클을 보장합니다.

## ▶ 시리즈 특징

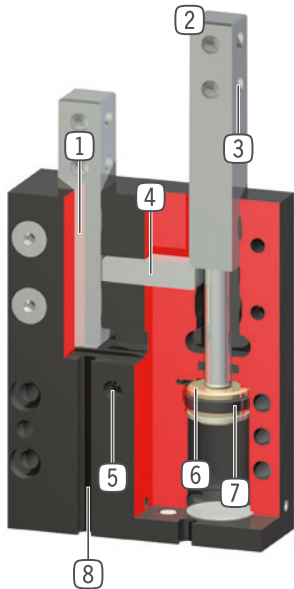
### 설비 크기

#### VEXX

 10 Mio	1000만까지 정비가 불필요한 주기(최대)	●
	인덕티브 센서	●
	자계 센서	●
	IP40	●



## ▶ 용도 명세



- ① 사각형 가이드  
- 견고하고, 힘 및 모멘트 흡수 용도
- ② 플런저  
- 경질 특수강으로 이루어짐
- ③ 수용부  
- 개별 분류기 조를 수용하기 위한 보어
- ④ 잠금  
- 통합된 기계식 강제 제어
- ⑤ 에너지 공급  
- 여러 측면에서 대체 가능
- ⑥ 구동  
- 이중 작용하는 2개의 공압 실린더
- ⑦ 영구 자석  
- 신호 발생기로서 피스톤 챔버에 내장되어 있음
- ⑧ 통합된 조회 홈  
- 자계 센서의 위치 설정을 위한 홈

## ▶ 기술 데이터

설비 크기	스트로크 [mm]	삽입 시 힘 [N]	회수 시 힘 [N]	무게 [kg]	IP 분류
VE10	10	30	40	0.16	IP40
VE14	20	65	80	0.3	IP40
VE15	40	65	80	0.49	IP40
VE22	30	170	220	0.92	IP40
VE23	60	170	220	1.5	IP40

## ▶ 세부 정보는 온라인으로 사용가능



모든 정보는 한 클릭으로: [www.zimmer-group.com](http://www.zimmer-group.com). 기술 정보모든 정보를 원하시는 제품의 주문번호로 여러분의 설비크기에 해당되는 데이터, 도면, 3-D 모델, 작동설명서를 보실 수 있습니다. 빠르고, 한 눈에 들어오는 최신 정보.

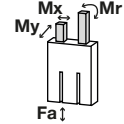
# 분류기 설비 크기 VE22

## ▶ 제품 규격



### ▶ 힘 및 모멘트

플러전에 인가되어야 하는 정적 힘 및 모멘트를 나타냅니다.



Mr [Nm]	9
Mx [Nm]	9
My [Nm]	9
Fa [N]	180

## ▶ 부품 권장



### 에너지 공급



**GVM5**  
직선-나사 체결부



**WVM5**  
각선화-나사 체결부



### 센서



**KB8-20**  
클램프 서포트



**NJ8-E2**  
인덕티브 근접 스위치 - 케이블 5m



**NJ8-E2S**  
인덕티브 근접 스위치 - 플러그 M8



**MFS01-K-KHC-P1-PNP**  
자기장 센서 앵글, 케이블 5m



### 센서



**MFS01-S-KHC-P1-PNP**  
자기장 센서 앵글, 케이블 0.3m-커넥터 M8



**MFS02-K-KHC-P1-PNP**  
자기장 센서 직선, 케이블 5m



**MFS02-S-KHC-P1-PNP**  
자기장 센서 직선, 케이블 0.3m-커넥터 M8



### 연결/기타



**KAG500**  
직선 케이블 5m - 소켓 M8 플러그 연결



**KAW500**  
플러그 연결, 각, 케이블 5m - 소켓 M8

주문번호	기술 데이터
플러저당 스트로크 [mm]	30
회수 시험 [N]	220
삽입 시험 [N]	170
자동 정지	기계식
사이클 타임 [s]	0.08
반복정밀도 +/- [mm]	0.05
최소 작동 압력 [bar]	3
최대 작동 압력 [bar]	8
정격 작동 압력 [bar]	6
최소 작동 온도 [°C]	5
최대 작동 온도 [°C]	+80
사이클 당 실린더 부피 [cm³]	42
무게 [kg]	0.92

