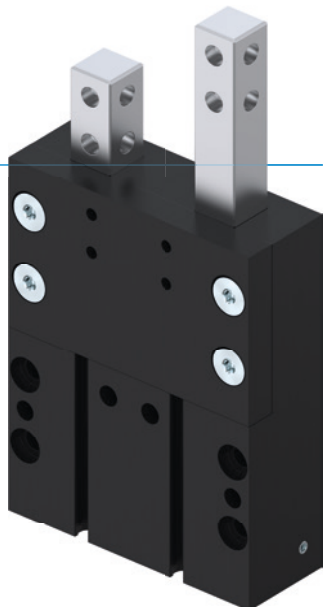


SEPARADORES

SERIE VE

▶ VENTAJAS DE PRODUCTO



▶ Control forzado mecánico

Garantiza la seguridad del proceso de la aplicación puesto que solo puede separarse e infiltrarse una pieza

▶ ¡La decisión es suya!

Detección mediante detectores magnéticos o detectores inductivos: ¡puede elegir libremente lo que necesite, cosa que no sucede con productos equivalentes existentes en el mercado

▶ Uso continuo sin fallos

Nuestra calidad extraordinaria "Made in Germany" le garantiza hasta 10 millones de ciclos sin necesidad de mantenimiento

▶ CARACTERÍSTICAS DE LA SERIE

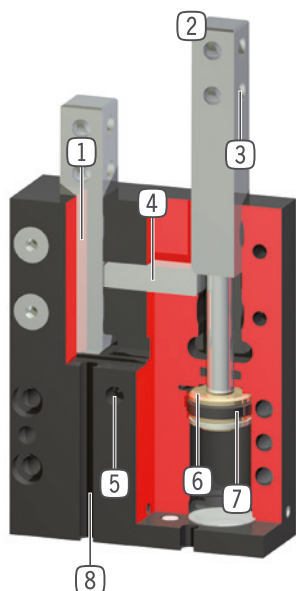
Tamaño constructivo

VEXX

 10 mill. de ciclos sin mantenimiento (máx.)	●
 Sensor inductivo	●
 Detector magnético	●
 IP40	●



► SUS VENTAJAS EN DETALLE



- ① **Guía cuadrada**
 - robusta, para la absorción de fuerzas y momentos
- ② **Vástago**
 - de acero cementado
- ③ **Sujeción de dedos**
 - taladros para el alojamiento de dedos individuales
- ④ **Enclavamiento**
 - enclavamiento forzado integrado y mecánico
- ⑤ **Abastecimiento de energía**
 - alternativamente por varios lados
- ⑥ **Accionamiento**
 - dos cilindros neumáticos de doble efecto
- ⑦ **Imán permanente**
 - instalado dentro del cilindro como pieza para dar señal
- ⑧ **Ranura para detectores magnéticos integrada**
 - Ranura para el posicionamiento de los detectores magnéticos

► DATOS TÉCNICOS

Tamaño constructivo	Carrera [mm]	Fuerza en retroceso [N]	Fuerza en avance [N]	Peso [kg]	Clase IP
VE10	10	30	40	0.16	IP40
VE14	20	65	80	0.3	IP40
VE15	40	65	80	0.49	IP40
VE22	30	170	220	0.92	IP40
VE23	60	170	220	1.5	IP40

► MÁS INFORMACIÓN DISPONIBLE ONLINE



Toda la información a un clic: www.zimmer-group.com. Encuentre mediante el n.º de pedido los datos, los dibujos, los modelos en 3D y las instrucciones de servicio del producto que desee en función de su tamaño. Rápido, claro y siempre actualizado.

SEPARADORES

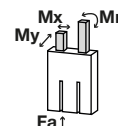
TAMAÑO CONSTRUCTIVO VE23

► ESPECIFICACIONES DEL PRODUCTO



► Fuerzas y momentos

Muestra fuerzas y momentos estáticos que pueden aplicarse en el vástago



Mr [Nm]	9
Mx [Nm]	9
My [Nm]	9
Fa [N]	180

► ACCESORIOS RECOMENDADOS



ABASTECIMIENTO DE ENERGÍA



GVM5
Racor recto



WVM5
Racores angulares



SEÑAL



KB8-20
Soporte de detector



NJ8-E2
Detector inductivo - Cable 5 m



NJ8-E2S
Detector inductivo - Conector M8



MFS01-K-KHC-P1-PNP
Detector magnético angular, cable de 5 m



SEÑAL



MFS01-S-KHC-P1-PNP
Detector magnético angular, cable de 0,3 m - conector M8



MFS02-K-KHC-P1-PNP
Detector magnético recto, cable de 5 m



MFS02-S-KHC-P1-PNP
Detector magnético recto, cable de 0,3 m - conector M8



CONEXIONES/OTROS



KAG500
Cable conector recto, cable 5 m - Hembra M8



KAW500
Cable conector acodado, cable 5 m - Hembra M8

Referencia	Datos técnicos
VE23-B	
Carrera por leva [mm]	60
Fuerza en avance [N]	220
Fuerza en retroceso [N]	170
Autorretención	mecánica
Tiempo de ciclo [s]	0.15
Precisión de repetición +/- [mm]	0.05
Presión de servicio mín. [bar]	3
Presión de servicio máx. [bar]	8
Presión de servicio nominal [bar]	6
Temperatura de servicio mín. [°C]	5
Temperatura de servicio máx. [°C]	+80
Volumen de cilindro por ciclo [cm ³]	83
Peso [kg]	1.5

