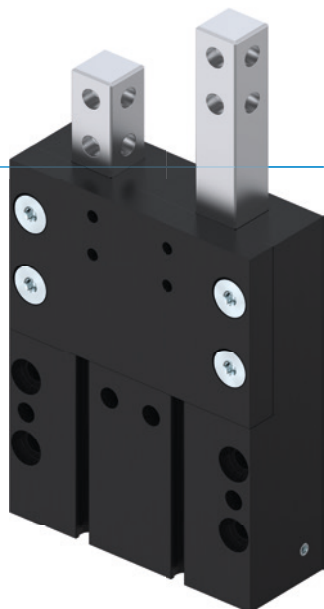


# ROZDZIELACZE

## SERIA VE

### ► ZALETY PRODUKTU



#### ► **Mechaniczne sterowanie wymuszone**

Gwarantuje bezpieczeństwo procesu, ponieważ oddzielony i przeniesiony może zostać tylko jeden element obrabiany.

#### ► **Tu decyduje klient!**

Kontrola za pomocą układu czujników pola magnetycznego albo czujnika zbliżeniowego: W odróżnieniu od rozwiązań typowych klient ma tutaj wolny wybór!

#### ► **Bezusterkowa praca ciągła**

Nasza bezkompromisowa jakość „Made in Germany” gwarantuje do 10 mln cykli bez konserwacji.

### ► CECHY SERII

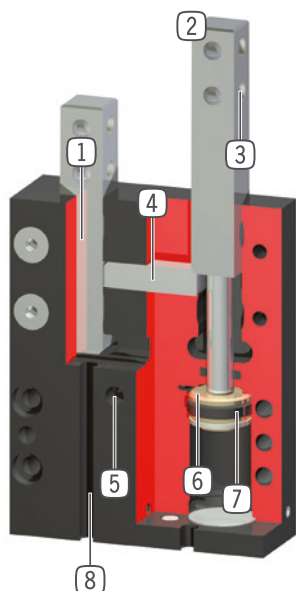
#### Rozmiar

#### VEXX

 10 mln cykli bez konserwacji (maks.)	●
 Czujnik indukcyjny	●
 Czujnik pola magnetycznego	●
 IP40	●



## ► KORZYŚCI – W SZCZEGÓŁACH



- ① **Prowadzenie czterokrawędziowe**  
- Wytrzymały, do pochłaniania sił i momentów
- ② **Popychacz**  
- z hartowanej stali szlachetnej
- ③ **Gniazdo**  
- Otwór do montażu zindywidualizowanej szczęki rozdzielającej
- ④ **Blokada**  
- Zintegrowane, mechaniczne sterowanie wymuszone
- ⑤ **Doprowadzanie energii**  
- możliwe z kilku stron
- ⑥ **Napęd**  
- Dwa siłowniki pneumatyczne o podwójnym działaniu
- ⑦ **Magnes stały**  
- wbudowany jako sygnalizator w komorze tłoka
- ⑧ **Zintegrowany rowek kontrolny**  
- Rowek do pozycjonowania czujników pola magnetycznego

## ► DANE TECHNICZNE

Rozmiar	Skok [mm]	Siła przy wsunięciu [N]	Siła przy wysunięciu [N]	Masa [kg]	Klasa IP
VE10	10	30	40	0.16	IP40
VE14	20	65	80	0.3	IP40
VE15	40	65	80	0.49	IP40
VE22	30	170	220	0.92	IP40
VE23	60	170	220	1.5	IP40

## ► WIĘCEJ INFORMACJI MOŻNA ZNALEŹĆ W INTERNECIE.



Wszystkie informacje za jednym kliknięciem: [www.zimmer-group.com](http://www.zimmer-group.com). Na podstawie numeru katalogowego pożądanego produktu można znaleźć dane, rysunki, modele 3D i instrukcje obsługi szukanego rozmiaru. Szybki dostęp do zawsze aktualnych i przejrzystych informacji.

# ROZDZIELACZE

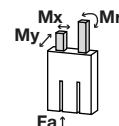
## ROZMIAR VE23

### ► SPECYFIKACJE PRODUKTOWE



#### ► Siły i momenty

Przedstawia siły statyczne i momenty, które mogą być przykładane do popychacza.



Mr [Nm]	9
Mx [Nm]	9
My [Nm]	9
Fa [N]	180

### ► ZALECANE WYPOSAŻENIE DODATKOWE



#### ZASILANIE W ENERGIĘ



**GVM5**  
Złącze śrubowe proste



**WVM5**  
Złącze skręcane kątowo-wychylne



#### TECHNIKA SENSOROWA



**KB8-20**  
Element zaciskowy



**NJ8-E2**  
Indukcyjny czujnik zbliżeniowy – przewód 5 m



**NJ8-E2S**  
Indukcyjny czujnik zbliżeniowy – wtyk M8



**MFS01-K-KHC-P1-PNP**  
Czujnik pola magnetycznego kątowy, kabel 5 m



#### TECHNIKA SENSOROWA



**MFS01-S-KHC-P1-PNP**  
Czujnik pola magnetycznego kątowy, kabel 0,3 m - Wtyczka M8



**MFS02-K-KHC-P1-PNP**  
Czujnik pola magnetycznego prosty, kabel 5 m



**MFS02-S-KHC-P1-PNP**  
Czujnik pola magnetycznego prosty, kabel 0,3 m - Wtyczka M8



#### PRZYŁĄCZA/POZOSTAŁE



**KAG500**  
Złącze wtykowe proste, przewód 5 m – gniazdo M8



**KAW500**  
Złącze wtykowe kątowe, przewód 5 m – gniazdo M8

Nr katalogowy	Dane techniczne
Skok na popychacz [mm]	60
Siła przy wysunięciu [N]	220
Siła przy wsunięciu [N]	170
Hamowanie samoistne	Mechaniczny
Czas cyklu [s]	0.15
Dokładność powtarzania +/- [mm]	0.05
Ciśnienie robocze min. [bar]	3
Ciśnienie robocze maks. [bar]	8
Nominalne ciśnienie robocze [bar]	6
Temperatura robocza min. [°C]	5
Temperatura robocza maks. [°C]	+80
Pojemność cylindra na cykl [cm <sup>3</sup> ]	83
Masa [kg]	1.5

