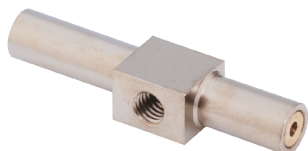


# GENERATORY PRÓŻNI

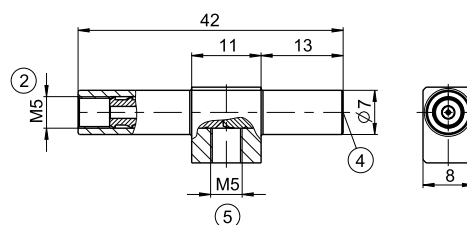
## SERIA VGM / VG / VIP

### ► SERIA VGM



#### ► Cechy szczególne

- Zintegrowane przyłącze próżni ⑤
- Przyłącze sprężonego powietrza ②
- Powietrze powrotne ④



#### Nr katalogowy

Próżnia [bar]	-0.8
Zużycie powietrza na min [l norm]	63
Gwint przyłączeniowy	M5

#### ► Dane techniczne

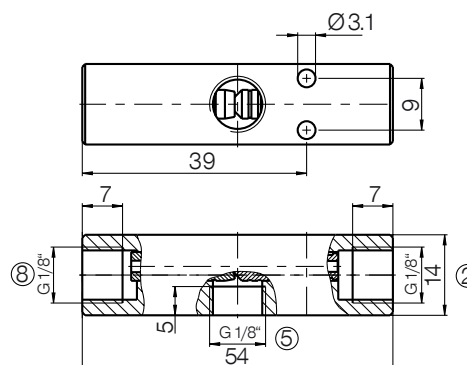
**VGM5**

### ► SERIA VG



#### ► Cechy szczególne

- Zintegrowane przyłącze próżni ⑤
- Przyłącze sprężonego powietrza ②
- Przyłącze do tłumika SD18KS ⑧



#### Nr katalogowy

Próżnia [bar]	-0.8
Zużycie powietrza na min [l norm]	63
Gwint przyłączeniowy	G1/8"

#### ► Dane techniczne

**VG1-8**

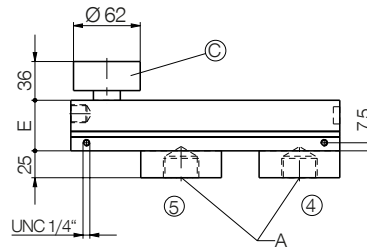
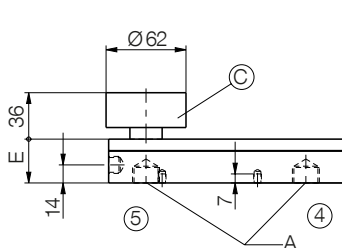
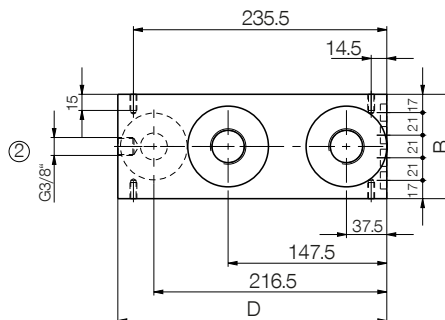
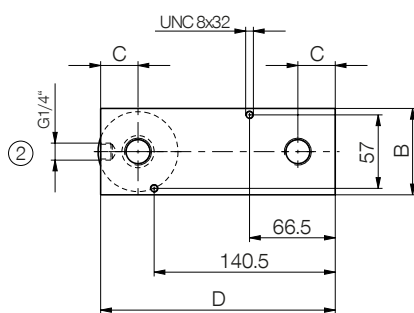
## ► SERIA VIP



### ► Uwaga

Manometr VM62, pasujący do modeli od VIP4 do VILP16, nie jest zawarty w zakresie dostawy.

Nr katalogowy	Dane techniczne			
	VIP4	VIP8	VIP12	VILP16
Wydajność próżni przy 4 barach [%]	90	90	90	90
Zużycie powietrza na min [l norm]	63	126	240	240
Objętość próżni [l norm/min.]	165	320	590	350
Ciśnienie robocze [bar]	4 ... 7	4 ... 7	4 ... 7	4 ... 7
Poziom hałasu w stanie swobodnym [db(A)]	65	65	65	75
Poziom hałasu przy zasysaniu [db(A)]	50	50	50	55
Temperatura robocza [°C]	-20 ... +80	-20 ... +80	-20 ... +80	-10 ... +100
A	G1/2"	G1/2"	G1/2"	G1,5"
Wymiar B [mm]	67	67	67	97
Wymiar C [mm]	29	29	29	
Wymiar D [mm]	182	182	182	250
Wymiar E [mm]	34	34	52	47
Masa [kg]	0.67	0.7	0.92	2.5



- ② Przyłącze powietrza
- ④ Powietrze powrotne
- ⑤ Przyłącze próżni
- Ⓒ Manometr nie jest zawarty w zakresie dostawy VM62.