

DETECCIÓN

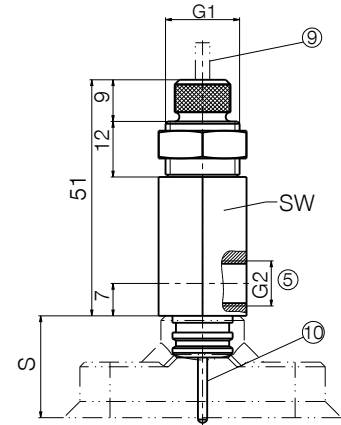
SERIE SAM / SAVM / VS

► SERIE SAM



► Características

- Rosca exterior
- Conexión para vacío ⑤
- Detector inductivo apropiado NJ3-E2 ⑨
- Maza interior para detección de presencia ⑩



► Datos técnicos

Referencia	SAM14X1	SAM16X1
Tipo de conexión	1	1
G1	M14x1	M16x1
G2	M5	G1/8"
S [mm]*	12	21
SW [mm]	17	19

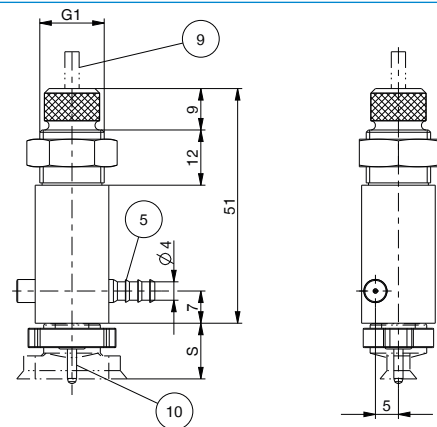
*Tener en cuenta la medida „S“ (distancia máxima de la ventosa para asegurar una detección correcta)

► SERIE SAVM



► Características

- Rosca exterior
- Efecto venturi integrado
- Conexión para presión ⑤
- Detector inductivo apropiado NJ3-E2 ⑨
- Maza interior para detección de presencia ⑩



► Datos técnicos

Referencia	SAVM14X1	SAVM16X1
Vacío [bar]	-0.8	-0.8
Tipo de conexión	1	2
Consumo aire aspiración	12	14
Capacidad máx. aspiración	3	2
Grado de evacuación [%]	80	78
Presión de servicio [bar]	6	6
G1	M14x1	M16x1
S [mm]*	12	21

*Tener en cuenta la medida „S“ (distancia máxima de la ventosa para asegurar una detección correcta)

► SERIE VS001



► Características

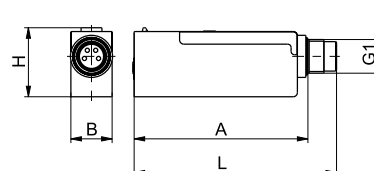
Introducción de datos a través de "Teachbutton"

Dos salidas digitales

Instalación en vertical u horizontal

Sensor electrónico de vacío

Corriente de maniobra 200mA



► Datos técnicos

Referencia	VS001EL-E2	VS001ES-E2
Medio de medición	gases no agresivos, aire seco sin aceite	gases no agresivos, aire seco sin aceite
Campo de medición [bar]	-1...0	-1...0
Max. margen de sobrepresión [bar]	5	5
Precisión de repetición [%]	+/- 1% del medio de medición	+/- 1% del medio de medición
Histéresis fija [mbar]	20	20
Señal de salida	2 digital	2 digital
Capacidad de maniobra [mA]	200	200
Display de situación	LED	LED
Conexión electrónica	Conector M8, 4-pins	Conector M8, 4-pins
Tensión [V DC]	10-30	10-30
Consumo de corriente [mA]	20	20
Grado de protección [IP]	40	40
Influencia de temperatura	+/- 3% del medio de medición	+/- 3% del medio de medición
Temperatura de servicio [°C]	0...60	0...60
Forma constructiva	horizontal	vertical
G1	M8	M8
Medida A [mm]	41.2	36.2
Medida B [mm]	10	10
Medida H [mm]	16.4	17.5
Medida L [mm]	48	43
Peso [kg]	6	6

DETECCIÓN

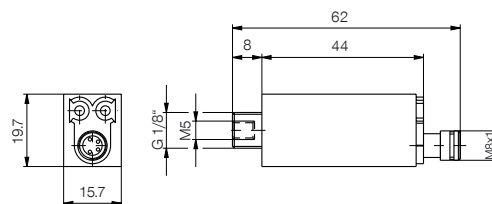
SERIE VS

► SERIE VS003E



► Características

- Contactor de vacío electrónico
- Punto de conexión e histéresis ajustables
- Salida analógica y digital



► Datos técnicos

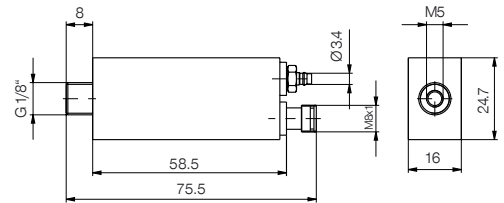
Referencia	VS003E-E2
Medio de medición	gases no agresivos, aire seco sin aceite
Campo de medición [bar]	-1...0
Max. margen de sobrepresión [bar]	5
Precisión de repetición [%]	+/- 1% del medio de medición
Histéresis	Ajustable: 3-25% del valor de regulación
Señal de salida	1 analog 1..5V / 1 digital
Capacidad de maniobra [mA]	125
Tipo de reacción [ms]	5.0
Display de situación	LED
Conexión electrónica	Conector M8, 4-pins
Visualización del valor medido	G1/8" -AG + M5-IG
Tensión [V DC]	10.8-30
Consumo de corriente [mA]	30
Grado de protección [IP]	40/65 (con tubo)
Influencia de temperatura	+/- 3% del medio de medición
Temperatura de servicio [°C]	0..50
Peso [kg]	18

► SERIE VS003D



► Características

- Conector de vacío electrónico con display digital
- Punto de conexión e histéresis libremente programable
- Funciones especiales programables
- 2 salidas digitales separadas individualmente programables



► Datos técnicos

Referencia	VS003D-E2
Medio de medición	gases no agresivos, aire seco sin aceite
Campo de medición [bar]	-1...0
Max. margen de sobrepresión [bar]	5
Precisión de repetición [%]	+/- 1% del medio de medición
Histéresis	Ajustable: 0-100% del valor introducido/Modo Comparación
Señal de salida	2 digital
Capacidad de maniobra [mA]	180
Display de situación	2xLED
Resolución de display	0,01 bar, 5 mmHg, 0,2 inHg, 1kPa
Unidades visualizadas de medición	bar, mmHg, inHg, kPa
Visualización del valor medido	3-digital 7-segment LED
Conexión electrónica	Conector M8, 4-pins
Visualización del valor medido	G1/8" -AG + M5-IG
Tensión [V DC]	10.8-30
Consumo de corriente [mA]	30
Grado de protección [IP]	40/65 (con tubo)
Influencia de temperatura	+/- 3% del medio de medición entre 0-50°C
Temperatura de servicio [°C]	0...50
Peso [kg]	25