

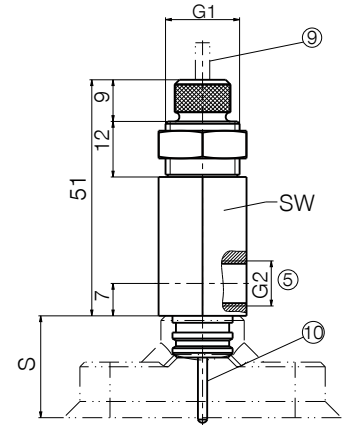
# 모니터링 시리즈 SAM / SAVM / VS

## ▶ 시리즈 SAM



### ▶ 특징

- 외부 나사
- 진공 연결 ⑤
- 적합한 접근 감지 스위치 NJ3-E2 ⑨
- 부품 감지를 위한 내장형 플런저 ⑩



### 주문번호

연결부 종류	
G1	
G2	
S [mm]*	
SW [mm]	

### ▶ 기술 데이터

#### SAM14X1

1
M14x1
M5
12
17

#### SAM16X1

1
M16x1
G1/8"
21
19

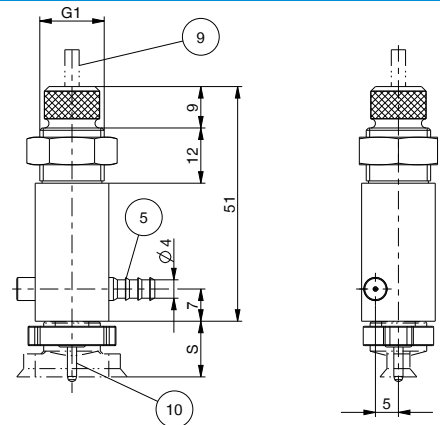
\*치수 "S"에 유의하십시오(정확한 모니터링을 가능하게 하는 흡입기 최대 간격)

## ▶ 시리즈 SAVM



### ▶ 특징

- 외부 나사
- 내장형 진공 발생기
- 압축 공기 연결 ⑤
- 적합한 접근 감지 스위치 NJ3-E2 ⑨
- 부품 감지를 위한 내장형 플런저 ⑩



### 주문번호

진공 [bar]	
연결부 종류	
흡입기 공기 소비량 [l norm]	
최대 흡입 용량	
진공 레벨 [%]	
작동 압력 [bar]	
G1	
S [mm]*	

### ▶ 기술 데이터

#### SAVM14X1

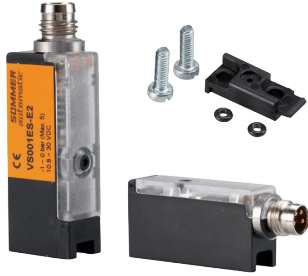
-0.8
1
12
3
80
6
M14x1
12

#### SAVM16X1

-0.8
2
14
2
78
6
M16x1
21

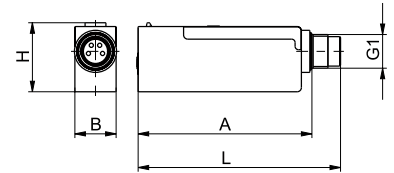
\*치수 "S"에 유의하십시오(정확한 모니터링을 가능하게 하는 흡입기 최대 간격)

▶ 시리즈 VS001



▶ 특징

학습 버튼을 이용하여 스위칭 지점 설정 가능  
 두 개의 디지털 스위칭 출력부  
 서있거나 누워 있는 고정부  
 전자식 진공 센서  
 스위칭 전류 200 mA



▶ 기술 데이터

주문번호	VS001EL-E2	VS001ES-E2
측정 수단	독성이 강하지 않은 가스, 건조하고 오일을 함유하지 않은 공기	독성이 강하지 않은 가스, 건조하고 오일을 함유하지 않은 공기
측정 영역 [bar]	-1...0	-1...0
최대 안전 과압 [bar]	5	5
반복정밀도 [%]	측정 범위에서 +/- 1%	측정 범위에서 +/- 1%
히스테리시스, 고정 [mbar]	20	20
배출 신호	2 digital	2 digital
스위칭 특성 [mA]	200	200
상태 표시창	LED	LED
전기 연결부	플러그 M8, 4핀	플러그 M8, 4핀
전압 [V DC]	10-30	10-30
전류 소비 [mA]	20	20
보호 유형 [IP]	40	40
온도 영향	측정 범위에서 +/- 3%	측정 범위에서 +/- 3%
사용 온도 [°C]	0...60	0...60
구조	누워있음	서있음
G1	M8	M8
치수 A [mm]	41.2	36.2
치수 B [mm]	10	10
치수 H [mm]	16.4	17.5
치수 L [mm]	48	43
무게 [kg]	6	6

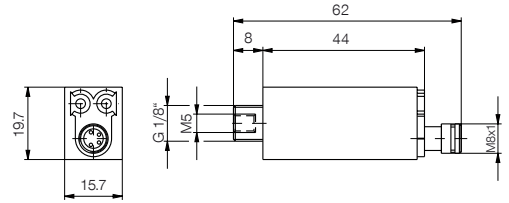
# 모니터링 시리즈 VS

## ▶ 시리즈 VS003E



### ▶ 특징

- 전자식 진공 스위치
- 스위칭 지점 및 히스테리시스 설정 가능
- 아날로그 및 디지털 배출부



### ▶ 기술 데이터

주문번호	VS003E-E2
측정 수단	독성이 강하지 않은 가스, 건조하고 오일을 함유하지 않은 공기
측정 영역 [bar]	-1...0
최대 안전 과압 [bar]	5
반복정밀도 [%]	측정 범위에서 +/- 1%
히스테리시스	설정 가능: 설정값에서 3-25%
배출 신호	1 analog 1..5V / 1 digital
스위칭 특성 [mA]	125
반응 시간 [ms]	5.0
상태 표시창	LED
전기 연결부	플러그 M8, 4핀
측정 수단 연결부	G1/8" -AG + M5-IG
전압 [V DC]	10.8-30
전류 소비 [mA]	30
보호 유형 [IP]	40/65(호스 포함)
온도 영향	측정 범위에서 +/- 3%
사용 온도 [°C]	0...50
무게 [kg]	18

## ▶ 시리즈 VS003D



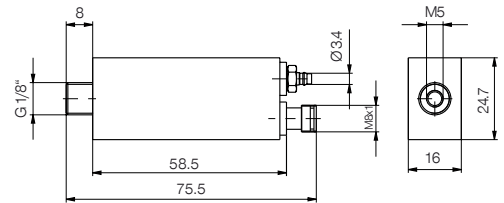
### ▶ 특징

전자식 진공 스위치와 디지털 표시창

스위칭 지점과 히스테리시스를 자유롭게 프로그래밍 가능

특수 기능 프로그래밍 가능

별도로 분리된 두 개의 프로그래밍이 가능한 디지털 배출부



### ▶ 기술 데이터

#### VS003D-E2

주문번호	독성이 강하지 않은 가스, 건조하고 오일을 함유하지 않은 공기
측정 수단	-1...0
측정 영역 [bar]	5
최대 안전 과압 [bar]	측정 범위에서 +/- 1%
반복정밀도 [%]	설정 가능: 설정값/비교 측정 모드에서 0-100%
히스테리시스	2 digital
배출 신호	180
스위칭 특성 [mA]	2xLED
상태 표시창	0.01 bar, 5 mmHg, 0.2 inHg, 1kPa
표시창 해상도	bar, mmHg, inHg, kPa
표시 단위	3-digital 7-segment LED
측정값 표시창	플러그 M8, 4핀
전기 연결부	G1/8" -AG + M5-IG
측정 수단 연결부	10.8-30
전압 [V DC]	30
전류 소비 [mA]	40/65(호스 포함)
보호 유형 [IP]	측정 범위에서 +/- 3%, 온도 범위 0-50°C
온도 영향	0...50
사용 온도 [°C]	25
무게 [kg]	