

DOPYTOVANIE

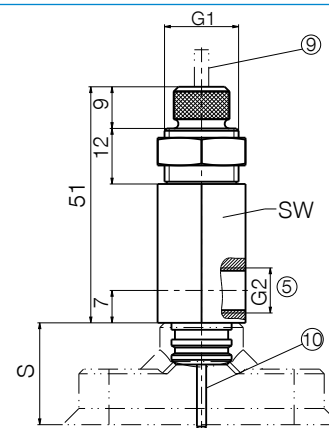
RAD SAM / SAVM / VS

► RAD SAM



► Špecifiká

- Vonkajší závit
- Prípojka vákua ⑤
- vhodný približovací spínač NJ3-E2 ⑨
- Integrované zdvíhadlo na rozpoznávanie obrobkov ⑩



► Technické údaje

| Objednávacie č. | SAM14X1 | SAM16X1 |
|-----------------|---------|---------|
| Druh pripojenia | 1 | 1 |
| G1 | M14x1 | M16x1 |
| G2 | M5 | G1/8" |
| S [mm]* | 12 | 21 |
| SW [mm] | 17 | 19 |

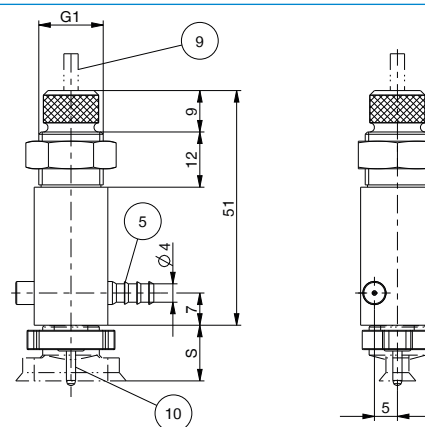
*prihliadať na rozmer „S“ (maximálna vzdialenosť prísavky, aby sa zaručilo bezpečné dopytovanie)

► RAD SAVM



► Špecifiká

- Vonkajší závit
- Integrovaný generátor vákua
- Prípojka stlačeného vzduchu ⑤
- vhodný približovací spínač NJ3-E2 ⑨
- Integrované zdvíhadlo na rozpoznávanie obrobkov ⑩



► Technické údaje

| Objednávacie č. | SAVM14X1 | SAVM16X1 |
|-------------------------------|----------|----------|
| Vákuum [bar] | -0,8 | -0,8 |
| Druh pripojenia | 1 | 2 |
| Spotreba vzduchu pri nasávaní | 12 | 14 |
| Max. rýchlosť nasávania | 3 | 2 |
| Stupeň vákuovania [%] | 80 | 78 |
| Prevádzkový tlak [bar] | 6 | 6 |
| G1 | M14x1 | M16x1 |
| S [mm]* | 12 | 21 |

*prihliadať na rozmer „S“ (maximálna vzdialenosť prísavky, aby sa zaručilo bezpečné dopytovanie)

▶ RAD VS001



▶ Zvláštnosti

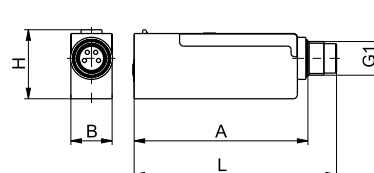
Spínacie body nastaviteľné prostredníctvom tlačidla učenia

Dva digitálne spínacie výstupy

Upevnenie v horizontálnej alebo vertikálnej polohe

Elektronicky vákuový spínač

200 mA spínací prúd



▶ Technické údaje

| Objednávacie č. | VS001EL-E2 | VS001ES-E2 |
|------------------------------------|---|---|
| Meracie médium | neagresívne plyny, suchý vzduch bez oleja | neagresívne plyny, suchý vzduch bez oleja |
| Merací rozsah [bar] | -1...0 | -1...0 |
| Max. bezpečnosť pri pretlaku [bar] | 5 | 5 |
| Opakovacia presnosť [%] | +/- 1 % od rozsahu merania | +/- 1 % od rozsahu merania |
| Hysterézia – pevná [mbar] | 20 | 20 |
| Výstupný signál | 2 digital | 2 digital |
| Spínacia schopnosť [mA] | 200 | 200 |
| Signalizácia stavu | LED | LED |
| Elektrické pripojenie | Konektor M8, 4-pólový | Konektor M8, 4-pólový |
| Napätie [V DC] | 10-30 | 10-30 |
| Odber prúdu [mA] | 20 | 20 |
| Druh krytia [IP] | 40 | 40 |
| Vplyv teploty | +/- 3 % od rozsahu merania | +/- 3 % od rozsahu merania |
| Prevádzková teplota [°C] | 0,,60 | 0,,60 |
| Typ | vodorovný | zvislý |
| G1 | M8 | M8 |
| Rozmer A [mm] | 41,2 | 36,2 |
| Rozmer B [mm] | 10 | 10 |
| Rozmer H [mm] | 16,4 | 17,5 |
| Rozmer L [mm] | 48 | 43 |
| Hmotnosť [kg] | 6 | 6 |

DOPYTOVANIE

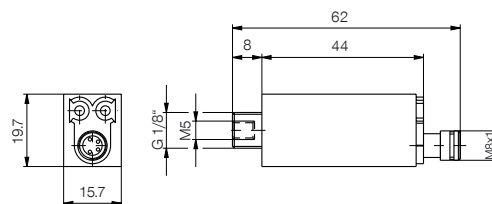
RAD VS

► RAD VS003E



► Zvláštnosti

- Elektronický vákuový spínač
- Nastaviteľný spínací bod a hystereza
- Analógové a digitálne výstupy



► Technické údaje

| Objednávacie č. | VS003E-E2 |
|------------------------------------|---|
| Meracie médium | neagresívne plyny, suchý vzduch bez oleja |
| Merací rozsah [bar] | -1...0 |
| Max. bezpečnosť pri pretlaku [bar] | 5 |
| Opakovacia presnosť [%] | +/- 1 % od rozsahu merania |
| Hystereza | Nastaviteľné: 3–25 % od nastaviteľnej hodnoty |
| Výstupný signál | 1 analog 1..5V / 1 digital |
| Spínacia schopnosť [mA] | 125 |
| Doba odozvy [ms] | 5,0 |
| Signalizácia stavu | LED |
| Elektrické pripojenie | Konektor M8, 4-pólový |
| Pripojenie meracieho média | G1/8" -AG + M5-IG |
| Napätie [V DC] | 10,8-30 |
| Odber prúdu [mA] | 30 |
| Druh krytia [IP] | 40/65 (s hadicou) |
| Vplyv teploty | +/- 3 % od rozsahu merania |
| Prevádzková teplota [°C] | 0,,50 |
| Hmotnosť [kg] | 18 |

▶ RAD VS003D



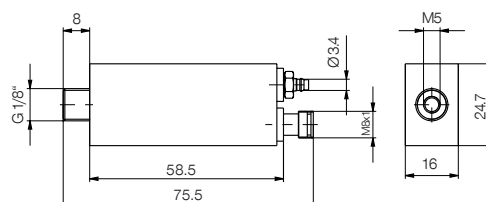
▶ Zvláštnosti

Elektronický vákuový spínač s digitálnym ukazovateľom

Voľne programovateľný spínací bod a hysteréza

Programovateľné špeciálne funkcie

Dva vzájomne oddelené programovateľné



▶ Technické údaje

| Objednávacie č. | VS003D-E2 |
|------------------------------------|--|
| Meracie médium | neagresívne plyny, suchý vzduch bez oleja |
| Merací rozsah [bar] | -1...0 |
| Max. bezpečnosť pri pretlaku [bar] | 5 |
| Opakovacia presnosť [%] | +/- 1 % od rozsahu merania |
| Hysterézia | Nastaviteľné: 0–100 % od nastaviteľnej hodnoty / modus porovnávacieho obvodu |
| Výstupný signál | 2 digital |
| Spínacia schopnosť [mA] | 180 |
| Signalizácia stavu | 2xLED |
| Rozlíšenie zobrazenia | 0,01 baru, 5 mmHg, 0,2 inHg, 1kPa |
| Jednotka na zobrazenie | bar, mmHg, inHg, kPa |
| Údaj meranej hodnoty | 3-digitálne 7-segmentový LED |
| Elektrické pripojenie | Konektor M8, 4-pólový |
| Pripojenie meracieho média | G1/8" -AG + M5-IG |
| Napätie [V DC] | 10,8-30 |
| Odber prúdu [mA] | 30 |
| Druh krytia [IP] | 40/65 (s hadicou) |
| Vplyv teploty | +/- 3 % od rozsahu merania v rozsahu 0–50 °C |
| Prevádzková teplota [°C] | 0,,50 |
| Hmotnosť [kg] | 25 |