

# CZĘŚĆ STAŁA SZCZĘKI WYMIENNEJ WB5006F

## ZESTAW ELEMENTÓW LUŻNYCH DO SZCZĘKI WYMIENNEJ WB5006L

### ► SPECYFIKACJE PRODUKTOWE



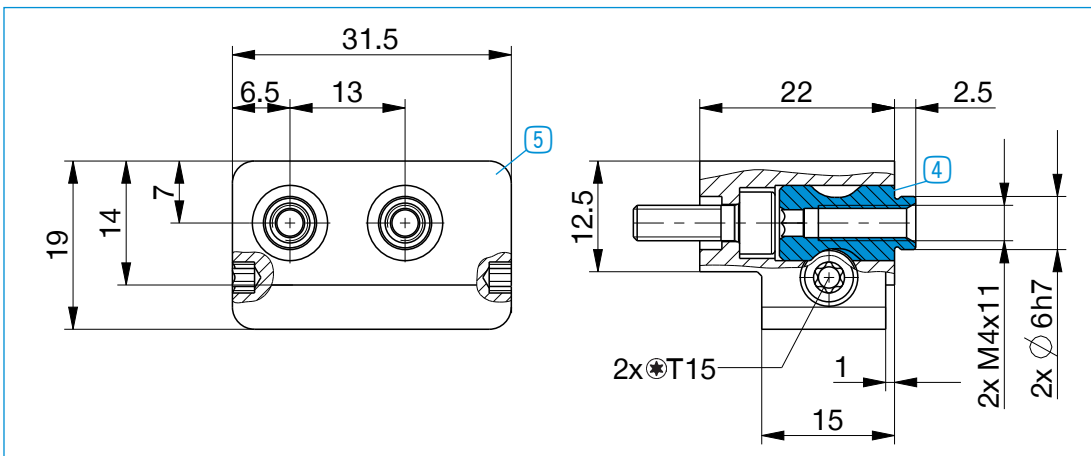
5 Część stała szczęki wymiennej



4 Zestaw elementów luźnych do szczęki wymiennej

### ► Dane techniczne

Nr katalogowy	WB5006F	WB5006L
Pasuje do rozmiar	GPP5006 / GPD5006	GPP5006 / GPD5006
Moment dociągający [Nm]	1.5	
Jednostka opakowaniowa [kawatek]	1	2
Masa [kg]	0.075	0.008



Na szczękę chwytną potrzeba jednego zestawu części luźnych szczęki wymiennej (4) oraz części stałej szczęki wymiennej. (5)