

VÝMENNÁ ČEĽUŠŤ - PEVNÝ DIEL WB5006F

VÝMENNÁ ČEĽUŠŤ - SÚPRAVA PRE VOĽNÝ DIEL WB5006L

► ŠPECIFIKÁCIE PRODUKTOV



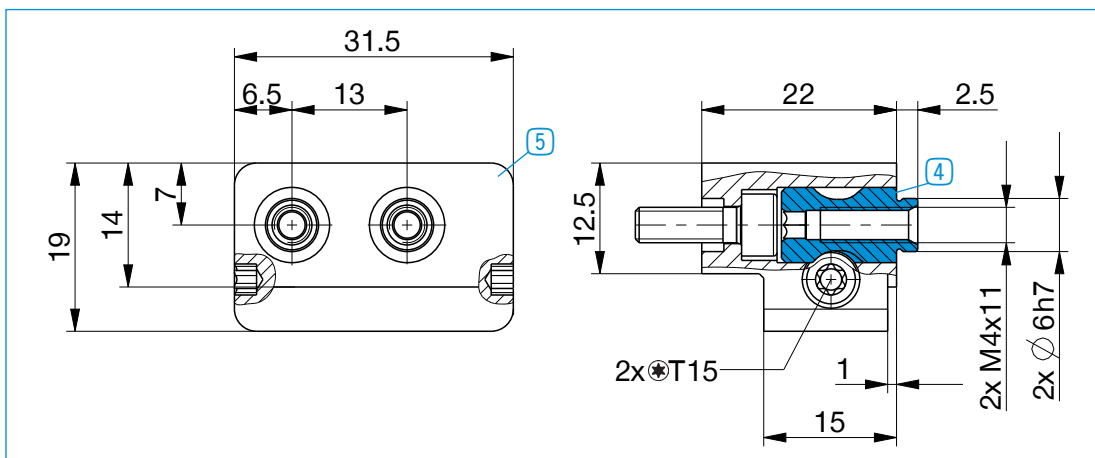
5 Výmenná čeľuť – pevný diel



4 Výmenná čeľuť – súprava pre voľný diel

► Technické údaje

Objednávacie č.	WB5006F	WB5006L
Vhodné pre konštrukčnú veľkosť	GPP5006 / GPD5006	GPP5006 / GPD5006
Uťahovací moment [Nm]	1,5	
Baliaca jednotka [kus]	1	2
Hmotnosť [kg]	0,075	0,008



Pre každú čeľuť chápadla je potrebná jedna sada voľných dielov na výmenu čeľuští

4 a pevný diel na výmenu čeľuští 5