

# VÝMENNÁ ČEĽUŠŤ - PEVNÝ DIEL WB5008F

## VÝMENNÁ ČEĽUŠŤ - SÚPRAVA PRE VOĽNÝ DIEL WB5008L

### ► ŠPECIFIKÁCIE PRODUKTOV



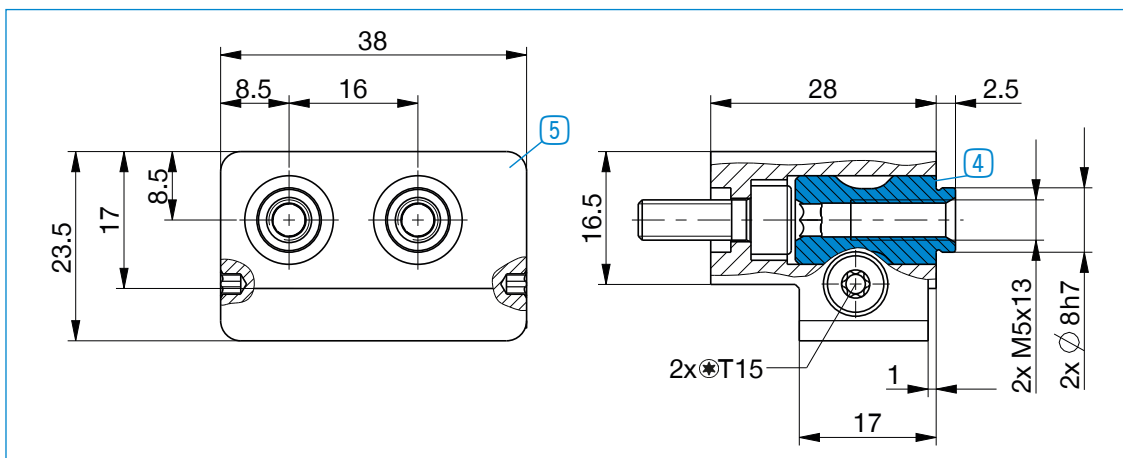
5 Výmenná čeľuť – pevný diel



4 Výmenná čeľuť – súprava pre voľný diel

### ► Technické údaje

Objednávacie č.	WB5008F	WB5008L
Vhodné pre konštrukčnú veľkosť	GPP5008 / GPD5008	GPP5008 / GPD5008
Uťahovací moment [Nm]	5	
Baliaca jednotka [kus]	1	2
Hmotnosť [kg]	0,14	0,018



Pre každú čeľuť chápada je potrebná jedna sada voľných dielov na výmenu čeľuští

4 a pevný diel na výmenu čeľuští 5