

更换手指固定件WB5010F 可更换手指非固定件套装WB5010L

产品规格



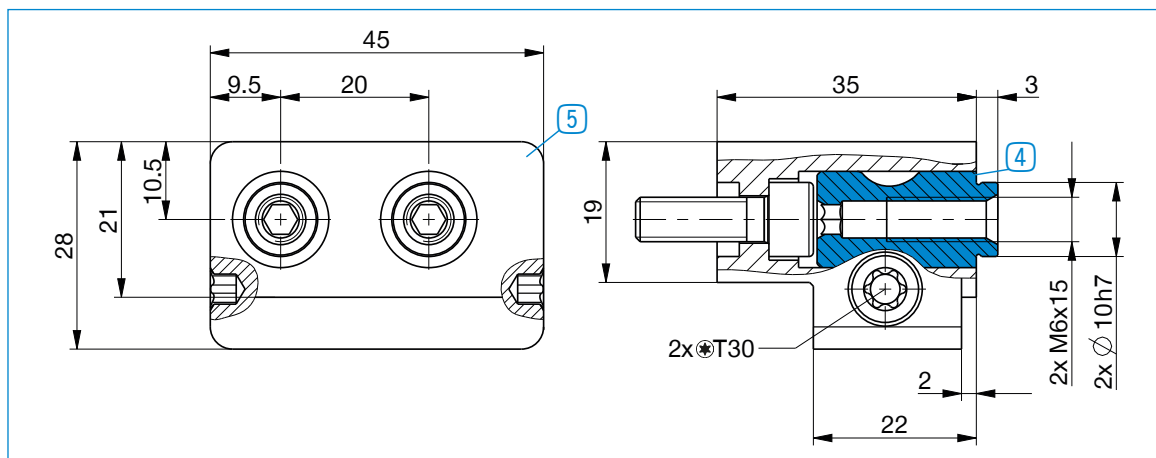
5 更换手指固定件



4 可更换手指非固定件套装

技术数据

| 订购编号 | WB5010F | WB5010L |
|-----------|-------------------|-------------------|
| 适合多种结构尺寸 | GPP5010 / GPD5010 | GPP5010 / GPD5010 |
| 拧紧力矩 [Nm] | 7 | |
| 包装单元 [个] | 1 | 2 |
| 重量 [kg] | 0.24 | 0.029 |



每个抓手手指需要一个可换式手指非固定套件 4 和一个 5 可换式手指固定件