

更换手指固定件WB5013F 可更换手指非固定件套装WB5013L

▶ 产品规格



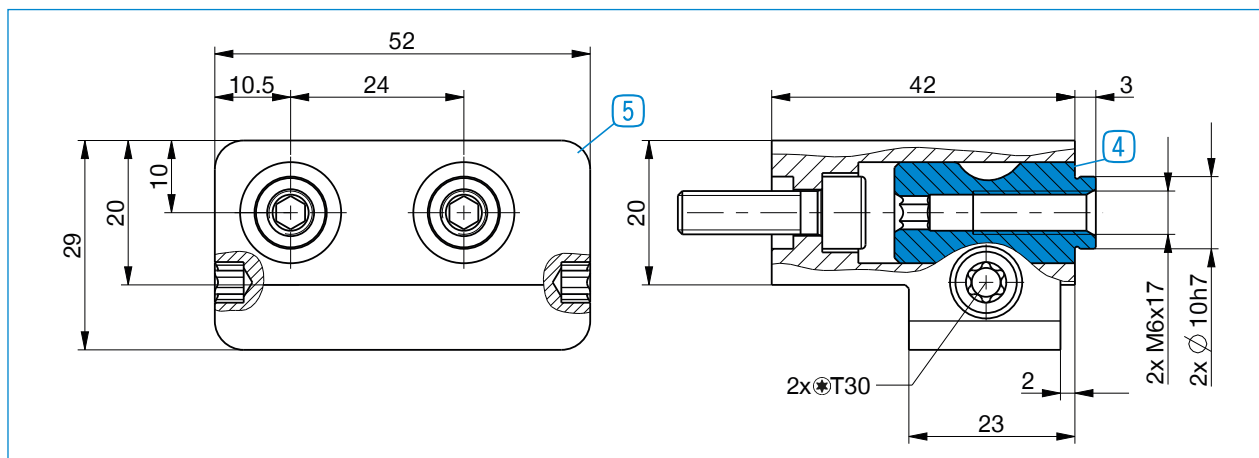
⑤ 更换手指固定件



④ 可更换手指非固定件套装

▶ 技术数据

订购编号	WB5013F	WB5013L
适合多种结构尺寸	GPP5013 / GPD5013	GPP5013 / GPD5013
拧紧力矩 [Nm]	7	
包装单元 [个]	1	2
重量 [kg]	0.34	0.036



每个抓手手指需要一个可换式手指非固定套件 ④ 和一个 ⑤ 可换式手指固定件