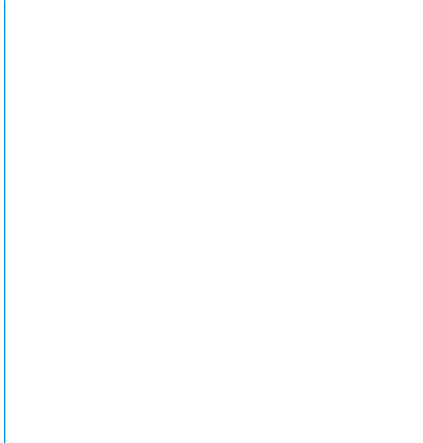


CAMBIO RAPIDO GANASCE PARTE FISSA WB5016F

SET CAMBIO RAPIDO GANASCE PARTE MOBILE WB5016L

► SPECIFICHE PRODOTTO

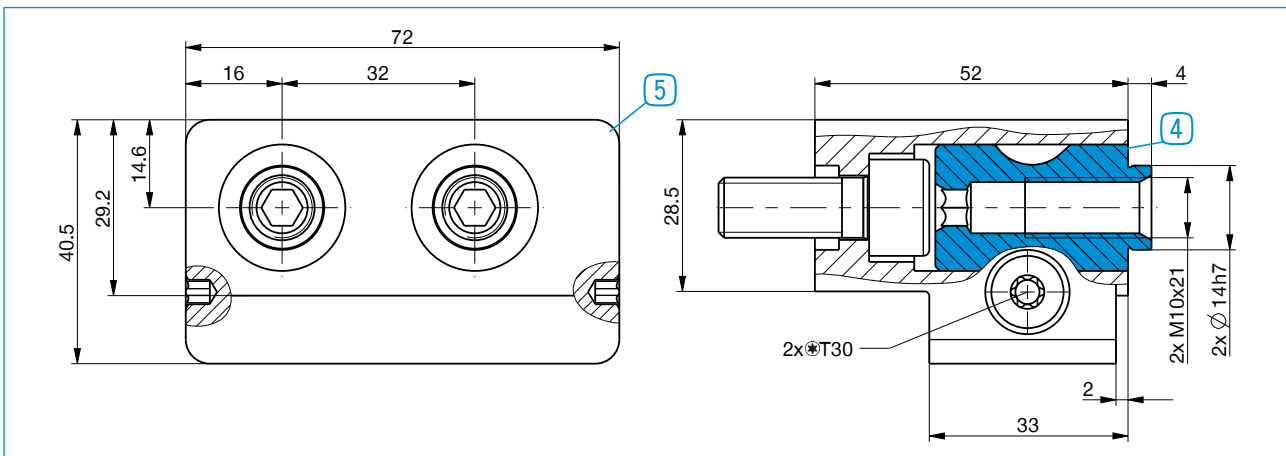


5 Cambio rapido ganasce parte fissa

4 Set cambio rapido ganasce parte mobile

► Dati tecnici

Numero d'ordine	WB5016F	WB5016L
Adatto per dimensioni costruttive	GPP5016 / GPD5016	GPP5016 / GPD5016
Coppia di serraggio [Nm]	15	
Unità di imballaggio [pezzi]	1	2
Peso [kg]	0.84	0.091



Per ogni ganasca è necessario un set di parti mobili del cambio rapido ganasce 4 e una parte fissa del cambio rapido ganasce 5