

更换手指固定件WB5016F

可更换手指非固定件套装WB5016L

产品规格



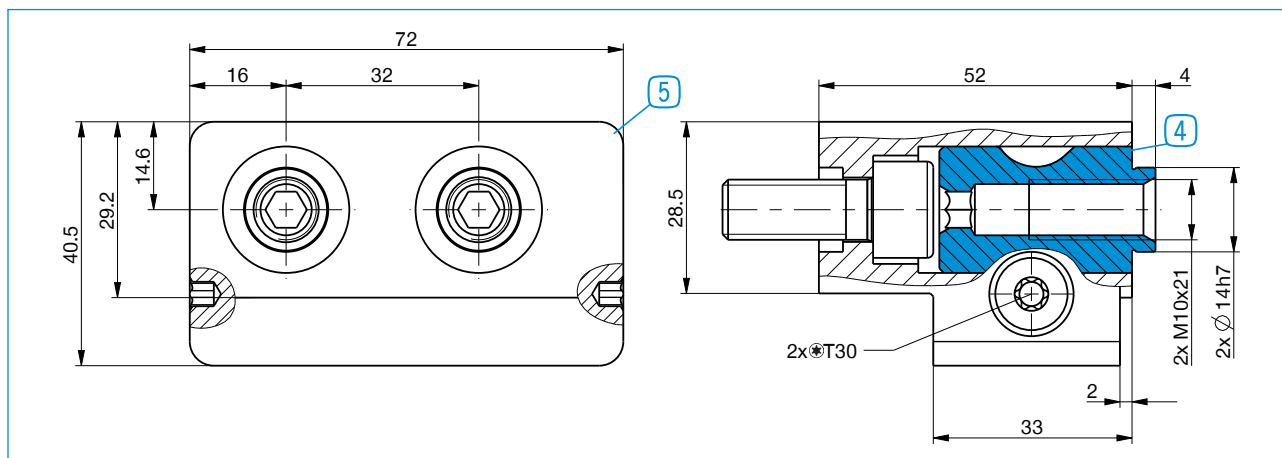
5 更换手指固定件



4 可更换手指非固定件套装

技术数据

订购编号	WB5016F	WB5016L
适合多种结构尺寸	GPP5016 / GPD5016	GPP5016 / GPD5016
拧紧力矩 [Nm]	15	
包装单元 [个]	1	2
重量 [kg]	0.84	0.091



每个抓手手指需要一个可换式手指非固定套件 4 和一个 5 可换式手指固定件