

更换手指固定件WB5030F 可更换手指非固定件套装WB5030L

▶ 产品规格



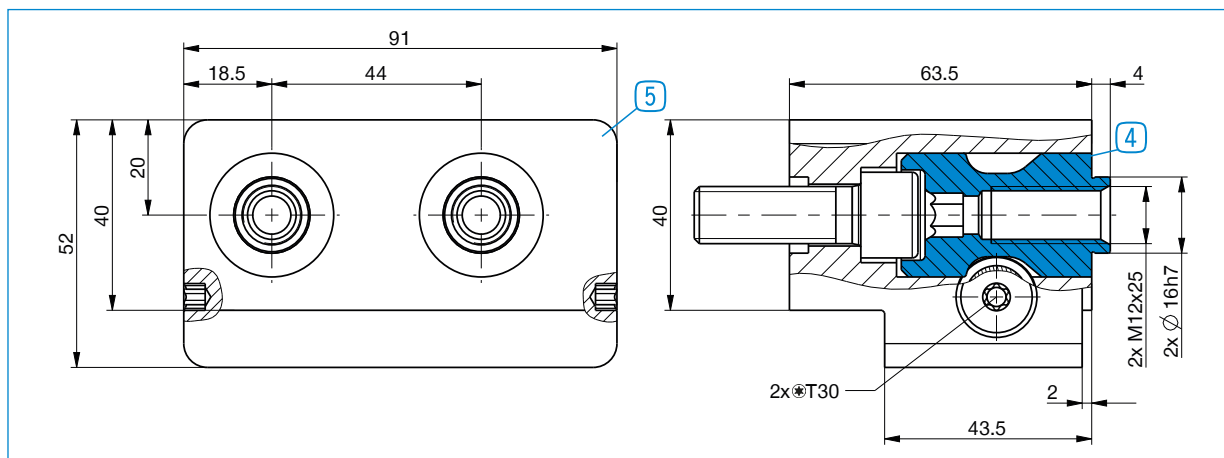
⑤ 更换手指固定件



④ 可更换手指非固定件套装

▶ 技术数据

| 订购编号 | WB5030F | WB5030L |
|-----------|-------------------|-------------------|
| 适合多种结构尺寸 | GPP5030 / GPD5030 | GPP5030 / GPD5030 |
| 拧紧力矩 [Nm] | 20 | |
| 包装单元 [个] | 1 | 2 |
| 重量 [kg] | 1.8 | 0.22 |



每个抓手手指需要一个可换式手指非固定套件④ 和一个⑤ 可换式手指固定件