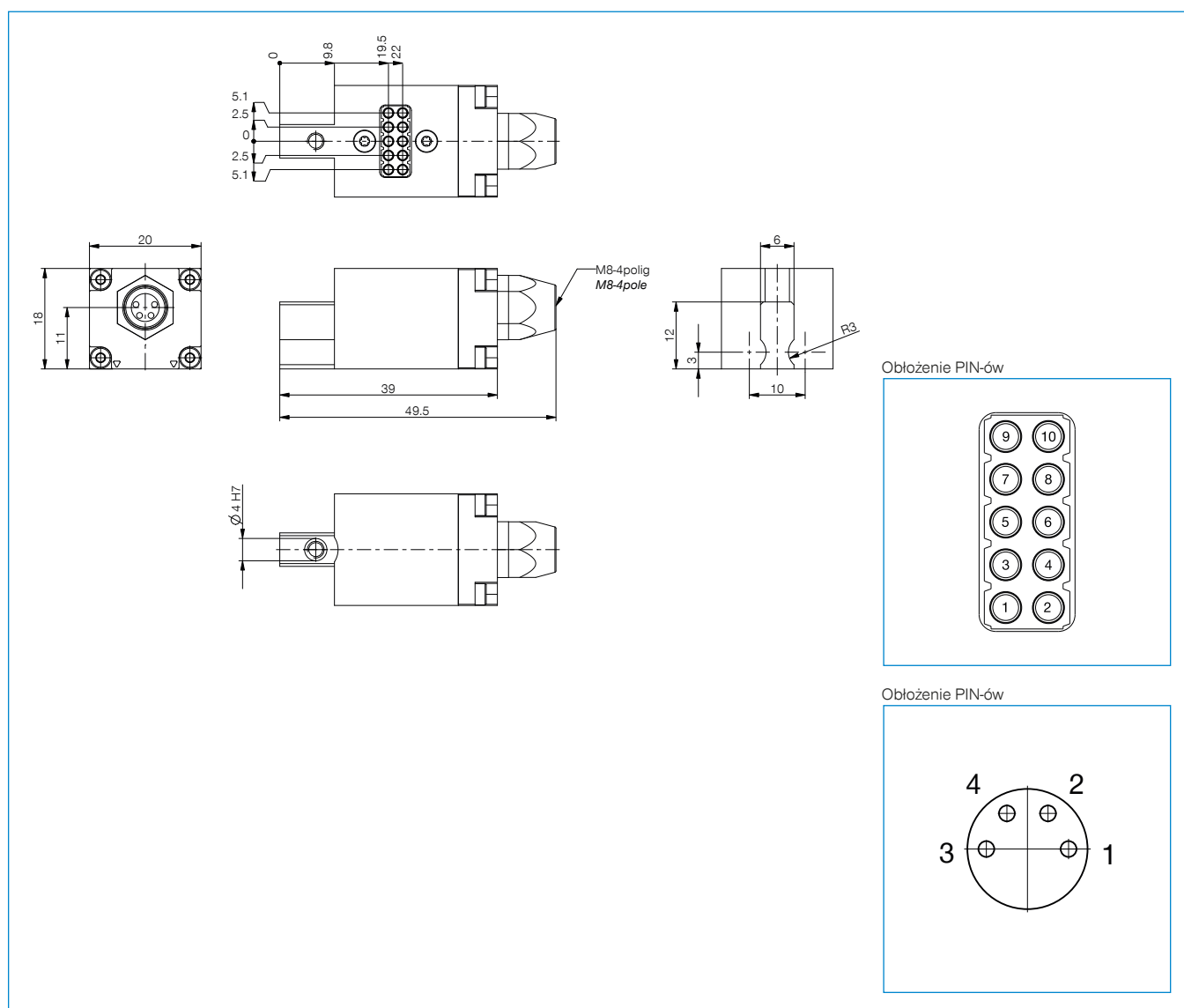
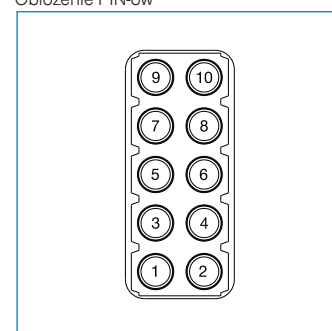


► Dane techniczne	
Nr katalogowy	WER1000LSI04-19-B
Seria	WER1000
Rodzaj przenoszenia	elektryczne
Funkcja	Hot-Plug
Pasuje do rozmiar	HWR / HWR2000 / FWR / WWR - 31 / 40 / 50 / 63 / 80
Pasuje do	Część stała
Liczba styków	4
Rodzaj połączenia	Styki sprężynowe
Prąd znamionowy [A]	2
Napięcie robocze [V]	30
Gwint przyłączeniowy	M8
Typ przyłącza	Gniazdo
Rodzaj przyłączenia	Złącze okrągłe
Orientacja połączeń	radialna
Siła spajająca [N]	10
Siła rozdzielająca [N]	-
Typ ochrony wg IEC 60529	IP54*
Masa [kg]	0.026

*tylko w stanie sprężonym



Obłożenie PIN-ów



Obłożenie PIN-ów

